

Dell™ XPS™ 430 - Onderhoudshandleiding

[Technisch overzicht](#)

[Voordat u begint](#)

[De computerkap verwijderen](#)

[Geheugenmodule\(s\) vervangen](#)

[PCI- en PCI Express-kaarten vervangen](#)

[Stations vervangen](#)

[Ventilators vervangen](#)

[Het I/O-voorpaneel vervangen](#)

[De processor vervangen](#)

[Het moederbord vervangen](#)

[De voedingseenheid vervangen](#)

[De batterij vervangen](#)

[De computerkap terugplaatsen](#)

[System Setup](#)

Opmerkingen, kennisgevingen en veiligheidstips



N.B.: N.B. duidt belangrijke informatie aan voor een beter gebruik van de computer.



KENNISGEVING: Een KENNISGEVING duidt potentiële schade aan hardware of potentieel gegevensverlies aan en vertelt u hoe het probleem kan worden vermeden.



LET OP: LET OP duidt het risico van schade aan eigendommen, lichamelijk letsel of overlijden aan.

De informatie in dit document kan zonder voorafgaande kennisgeving worden gewijzigd.
© 2008 Dell Inc. Alle rechten voorbehouden.

Verveelvoudiging van dit materiaal, op welke wijze dan ook, zonder de schriftelijke toestemming van Dell Inc. is strikt verboden.

Handelsmerken in dit document: *Dell*, het *DELL*-logo en *XPS* zijn handelsmerken van Dell Inc.; *Intel* en *Intel SpeedStep* zijn handelsmerken of gedeponeerde handelsmerken van Intel Corporation in de Verenigde Staten en andere landen; *Microsoft* en *Windows* zijn handelsmerken of gedeponeerde handelsmerken van Microsoft Corporation in de Verenigde Staten en/of andere landen.

Andere handelsmerken en handelsnamen die mogelijk in dit document worden gebruikt, dienen ter aanduiding van de rechthebbenden met betrekking tot de merken en namen of ter aanduiding van hun producten. Dell Inc. claimt op geen enkele wijze enig eigendomsrecht ten aanzien van andere handelsmerken of handelsnamen dan haar eigen merken en handelsnamen.

Model DC01L

Augustus 2008 Rev. A00

[Terug naar inhoudsopgave](#)

De batterij vervangen

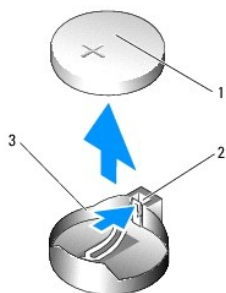
Dell™ XPS™ 430 - Onderhoudshandleiding

⚠ LET OP: Volg de veiligheidsinstructies die bij de computer werden geleverd alvorens u werkzaamheden binnen de computer uitvoert. Raadpleeg voor meer informatie over beste praktijken op het gebied van veiligheid onze website over de naleving van wet-en regelgeving op www.dell.com/regulatory_compliance.

⚠ LET OP: Een nieuwe batterij kan exploderen als deze niet goed wordt geïnstalleerd. Vervang batterijen alleen door batterijen van hetzelfde of een vergelijkbaar type, zoals aanbevolen door de fabrikant. Gooi gebruikte batterijen weg volgens de instructies van de fabrikant.

De batterij vervangen:

1. Ga naar System Setup en noteer de waarden op alle schermen (zie [System Setup openen](#)) zodat u de juiste instellingen kunt herstellen nadat u de nieuwe batterij hebt geplaatst.
 2. Volg de procedures in [Voordat u begint](#).
 3. Verwijder de computerkap (zie [De computerkap verwijderen](#)).
 4. Zoek naar de batterijhouder (zie [Onderdelen van het moederbord](#)).
- ➡ KENNI SGEVING:** Als u de batterij met een stomp voorwerp uit de houder wrikt, dient u op te letten dat u het moederbord niet met dat voorwerp aanraakt. Zorg ervoor dat het voorwerp tussen de batterij en de houder is geplaatst voordat u probeert de batterij los te krijgen. Als u dit niet doet, beschadigt u mogelijk het moederbord door de houder los te wrikken of door de kopersporen te breken.
5. Verwijder de batterij door deze voorzichtig met uw vingers of met een stomp, niet-geleidend voorwerp (zoals een plastic schroevendraaier) uit de batterijhouder te wrikken.
 6. Plaats de nieuwe batterij in de houder met de "+"-zijde naar boven en klik de batterij vervolgens op zijn plaats.
 7. Plaats de computerkap terug (zie [De computerkap terugplaatsen](#)).



1	knoopbatterij	2	lipje	3	batterijhouder
---	---------------	---	-------	---	----------------

8. Sluit uw computer en apparaten aan op het lichtnet en zet deze vervolgens aan.
9. Ga naar System Setup en herstel de instellingen die u hebt genoteerd tijdens [stap 1](#) (zie [System Setup openen](#)).
10. Gooi de oude batterij bij het chemisch afval. Zie de veiligheidsinstructies die bij uw computer zijn meegeleverd voor informatie over het weggooien van batterijen.

[Terug naar inhoudsopgave](#)

[Terug naar inhoudsopgave](#)

Voordat u begint

Dell™ XPS™ 430 - Onderhoudshandleiding

- [Technische specificaties](#)
- [Aanbevolen hulpmiddelen](#)
- [De computer uitzetten](#)
- [Veiligheidsinstructies](#)

Dit hoofdstuk bevat instructies over het verwijderen en installeren van de onderdelen in uw computer. Tenzij anders vermeld, wordt voor elke procedure uitgegaan van het volgende:

1. U hebt de stappen in [De computer uitzetten](#) en [Veiligheidsinstructies](#) uitgevoerd.
1. U hebt de veiligheidsinformatie gelezen die bij uw computer is meegeleverd.
1. U kunt onderdelen vervangen of —indien los verkregen— installeren door de verwijderingsprocedure in omgekeerde volgorde uit te voeren.

Technische specificaties

Raadpleeg voor informatie over de technische specificaties voor uw computer de *Naslaggids* die bij uw computer werd geleverd, of raadpleeg de Dell Support-website op support.dell.com.

Aanbevolen hulpmiddelen

Voor de procedures die in dit document worden beschreven is mogelijk het gebruik van een kleine kruiskopschroevendraaier benodigd.

De computer uitzetten

➡ **KENNISGEVING:** Om gegevensverlies te voorkomen, moet u alle gegevens binnen geopende bestanden opslaan en de bestanden sluiten. Sluit vervolgens alle geopende programma's voordat u de computer uitzet.

1. Sluit het besturingssysteem af.
2. Controleer of de computer en alle daaraan gekoppelde apparaten uit staan. Houd de aan/uit-knop 4 seconden ingedrukt, indien uw computer en aangesloten apparaten niet automatisch worden uitgeschakeld wanneer u het besturingssysteem afsluit.

Veiligheidsinstructies

Volg de onderstaande veiligheidsrichtlijnen om uw eigen veiligheid te garanderen en de computer en werkomgeving te beschermen tegen mogelijke schade.

⚠ **LET OP:** Volg de veiligheidsinstructies die bij de computer werden geleverd alvorens u werkzaamheden binnen de computer uitvoert. Raadpleeg voor meer informatie over beste praktijken op het gebied van veiligheid onze website over de naleving van wet-en regelgeving op www.dell.com/regulatory_compliance.

➡ **KENNISGEVING:** Alleen een bevoegde onderhoudsmonteur mag reparaties aan uw computer uitvoeren. Schade als gevolg van onderhoudswerkzaamheden die niet door Dell zijn goedgekeurd, valt niet onder de garantie.

➡ **KENNISGEVING:** Verwijder kabels door aan de stekker of aan de kabelontlastingslus te trekken en niet aan de kabel zelf. Sommige kabels zijn voorzien van een stekker met borglippen. Als u dit type kabel loskoppelt, moet u de borglippen ingedrukt houden alvorens u de kabel verwijdert. Als u de stekkers van elkaar los trekt, moet u ze op evenwijdige wijze uit elkaar houden om te voorkomen dat een van de stekkerpennen wordt verbogen. Ook moet u voordat u een kabel verbindt controleren of beide stekkers op juiste wijze zijn opgesteld en uitgelijnd.

➡ **KENNISGEVING:** Om schade aan de computer te voorkomen moet u de volgende instructies opvolgen alvorens u werkzaamheden binnen de computer uitvoert.

1. Zorg ervoor dat het werkoppervlak vlak en schoon is om te voorkomen dat de computerkap bekrast raakt.
2. Schakel uw computer uit (zie [De computer uitzetten](#)).

➡ **KENNISGEVING:** Om een netwerkkabel te verwijderen moet u eerst de stekker van de netwerkkabel uit de computer verwijderen en vervolgens de stekker van de netwerkkabel uit het netwerkcontact verwijderen.

3. Verwijder alle stekkers van telefoon- en netwerkkabels uit de computer.

4. Verwijder de stekker van de computer en alle daarop aangesloten apparaten uit het stopcontact.
 5. Houdt de aan/uit-knop ingedrukt terwijl de stekker van de computer uit het stopcontact is verwijderd om het moederbord te aarden.
- ⚠ **KENNISGEVING:** Raak onderdelen pas aan nadat u zich hebt geaard door een ongeverfd metalen oppervlak van de behuizing aan te raken, zoals het metaal rondom de openingen voor de kaarten aan de achterkant van de computer. Raak tijdens het werken aan uw computer af en toe een ongeverfd metalen oppervlak aan om eventuele statische elektriciteit, die schadelijk kan zijn voor interne componenten, te ontladen.
-

[Terug naar inhoudsopgave](#)

[Terug naar inhoudsopgave](#)

PCI- en PCI Express-kaarten vervangen

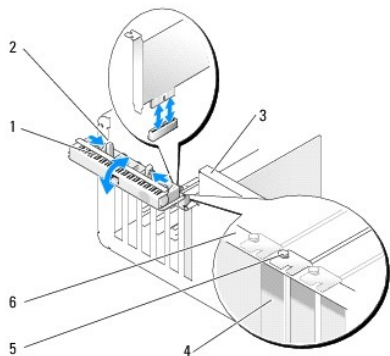
Dell™ XPS™ 430 - Onderhoudshandleiding

- [PCI- en PCI Express-kaarten verwijderen](#)
- [PCI- en PCI Express-kaarten installeren](#)
- [De computer configureren na het verwijderen of installeren van een PCI/PCI Express-kaart](#)

⚠ LET OP: Volg de veiligheidsinstructies die bij de computer werden geleverd alvorens u werkzaamheden binnen de computer uitvoert. Raadpleeg voor meer informatie over beste praktijken op het gebied van veiligheid onze website over de naleving van wet-en regelgeving op www.dell.com/regulatory_compliance.

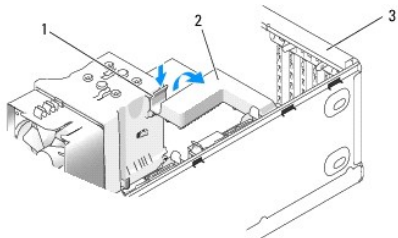
PCI- en PCI Express-kaarten verwijderen

1. Volg de procedures in [Voordat u begint](#).
2. Deïnstalleer het stuurprogramma en de software die bij de kaart horen. Raadpleeg de *Naslaggids* voor meer informatie.
3. Verwijder indien nodig de stekkers van alle externe, op de kaart aangesloten kabels.
4. Verwijder de computerkap (zie [De computerkap verwijderen](#)).



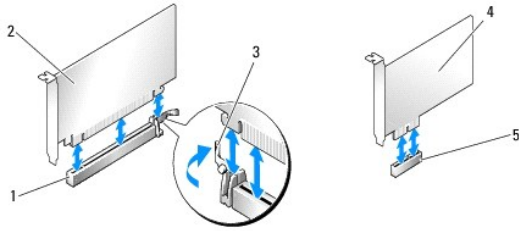
1	kaartslotpaneel	2	ontgrendelingslipjes (2)	3	hendel aan de chassiswand (mogelijk niet aanwezig op alle computers)
4	vulbeugel	5	uitlijningsgeleider	6	uitlijningsstreep

5. Draai de hendel op de chassiswand (indien aanwezig) omhoog.
6. Druk de twee ontgrendelingslipjes aan de binnenzijde van het kaartslotpaneel naar elkaar toe om het paneel te openen. Het paneel is met scharnieren bevestigd en blijft geopend.



1	ontgrendelingslipje	2	kaartbevestigingsbeugel	3	kaartslotpaneel
---	---------------------	---	-------------------------	---	-----------------

7. Als de computer een kaartbevestigingsbeugel voor de x16-kaart bevat, drukt u het ontgrendelingslipje voorzichtig omlaag. Draai de beugel vervolgens omhoog om toegang tot de kaartsleuven te krijgen.



1	PCI Express x16-kaartsleuf	2	PCI Express x16-kaart	3	bevestigingslipje
4	PCI Express x1-kaart	5	PCI Express x1-kaartsleuf		

➡ **KENNISGEVING:** Maak het bevestigingslipje los om de kaart los te maken. Als de kaart niet op de juiste wijze wordt verwijderd, kan het moederbord beschadigd raken.

8. Als u een PCI Express-kaart verwijdert, drukt u op het bevestigingslipje op de kaartsleuf om de kaart te verwijderen.

9. Plaats een beugel in de lege kaartsleufoening als u de kaart permanent verwijdert.

Neem contact op met Dell (zie "Contact opnemen met Dell" in de *Naslaggids*) als u een beugel nodig hebt.

🔍 **N.B.:** Het plaatsen van beugels in lege kaartsleufoeningen is nodig in verband met het FCC-certificaat van de computer. De beugels houden ook stof en vuil tegen.

10. Draai de kaartbevestigingsbeugel terug op zijn plaats; druk op de rand van de beugel zodat het ontgrendelingslipje op zijn plaats klikt.

11. Sluit het kaartslotpaneel om de kaart(en) te vergrendelen.

🔍 **N.B.:** Als u PCI Express-kaarten gebruikt van volledige lengte en uw computer is voorzien van een "pianosteun", moet u deze naar beneden draaien.

12. Plaats de computerkap terug (zie [De computerkap terugplaatsen](#)).

13. Sluit de computer en apparaten aan op het lichtnet en zet deze vervolgens aan.

14. Zie [De computer configureren na het verwijderen of installeren van een PCI/PCI Express-kaart](#) voor het voltooien van de verwijderingsprocedure.

PCI- en PCI Express-kaarten installeren

1. Volg de procedures in [Voordat u begint](#).

2. Verwijder de computerkap. Zie [De computerkap verwijderen](#).

3. Draai de hendel op de chassiswand (indien aanwezig) omhoog.

4. Druk de twee ontgrendelingslipjes aan de binnenzijde van het kaartslotpaneel naar elkaar toe om het paneel te openen. Het paneel is met scharnieren bevestigd en blijft geopend.

5. Als de computer een kaartbevestigingsbeugel voor de x16-kaart bevat, drukt u het ontgrendelingslipje voorzichtig omlaag. Draai de beugel vervolgens omhoog om toegang tot de kaartsleuven te krijgen.

6. Als u een nieuwe kaart installeert, verwijdert u eerst de beugel om een kaartsleuf te openen. Ga vervolgens naar [stap 8](#).

7. Als u een reeds geïnstalleerde kaart vervangt, dient u de huidige kaart te verwijderen. Zie [PCI- en PCI Express-kaarten verwijderen](#).

8. Maak de kaart klaar voor installatie.

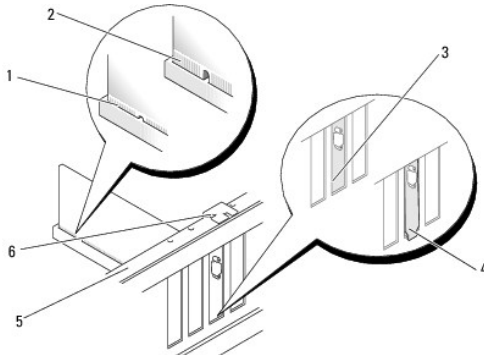
Raadpleeg de documentatie die bij de kaart werd geleverd voor informatie over de configuratie van de kaart, interne aansluitingen, of andere aanpassingen voor uw computer.

⚠ **LET OP:** Sommige netwerkadapters starten de computer automatisch op wanneer ze zijn verbonden met een netwerk. Haal de stekker van de computer uit het stopcontact voordat u een kaart installeert om u te beschermen tegen elektrische schokken.

9. Tijdens het installeren van een kaart in de x16-kaartconnector moet u de kaart zodanig plaatsen dat de beveiligingsinkeping zich in één lijn met het bevestigingslipje bevindt.

➔ **KENNISGEVING:** Laat het bevestigingslipje los zodat de kaart op zijn plaats klikt. Als de kaart niet op de juiste wijze wordt geplaatst, kan het moederbord beschadigd raken.

10. Plaats de kaart in de aansluiting en druk deze stevig aan. Controleer of de kaart volledig in de sleuf is geplaatst.

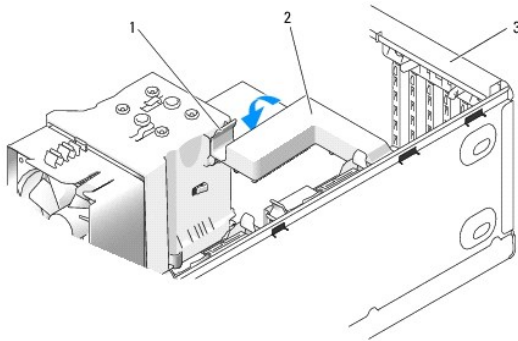


1	volledig geplaatste kaart	2	niet volledig geplaatste kaart	3	beugel binnen de sleuf
4	beugel buiten de sleuf	5	uitlijningsstreep	6	uitlijningsgeleider

11. Zorg ervoor dat:

- 1 De bovenkant van alle kaarten en beugels zich op één lijn bevinden met de uitlijningsstreep;
- 1 de inkeping boven in de kaart of beugel om de uitlijningsgeleider past.

12. Als u de kaartbevestigingsbeugel van een kaart hebt verwijderd, klikt u de beugel op zijn plaats zodat de PCI Express-kaart goed is bevestigd.



1	ontgrendelingslipje	2	kaartbevestigingsbeugel	3	kaartslotpaneel
---	---------------------	---	-------------------------	---	-----------------

➔ **KENNISGEVING:** Geleid geen kabels van kaarten over of achter de kaarten. Kabels die over de kaarten zijn geleid, kunnen er voor zorgen dat de computerkap niet goed sluit of dat er schade aan de apparatuur ontstaat.

➔ **KENNISGEVING:** Als u een netwerkkabel wilt aansluiten, sluit u de kabel eerst aan op het netwerkapparaat en vervolgens op de computer.

13. Plaats de computerkap terug (zie [De computerkap terugplaatsen](#)).

14. Sluit de computer en apparaten aan op het lichtnet en zet deze vervolgens aan.

15. Zie [De computer configureren na het verwijderen of installeren van een PCI/PCI Express-kaart](#) voor informatie over het voltooiën van de installatie.

De computer configureren na het verwijderen of installeren van een PCI/PCI Express-kaart

📌 **N.B.:** Raadpleeg de *Naslaggids* voor meer informatie over de locaties van connectoren. Raadpleeg de documentatie die bij de kaart werd geleverd voor meer informatie over het installeren van stuurprogramma's en software voor de kaart.

	Geïnstalleerd	Verwijderd
--	---------------	------------

Geluidskaart	<ol style="list-style-type: none"> 1. Open System Setup (zie System Setup). 2. Ga naar Onboard Devices (Apparaten op moederbord) en selecteer Integrated Audio (Geïntegreerde audio). Wijzig de instelling in Off (Uit). 3. Sluit de externe audioapparaten aan op de connectoren van de geluidskaart. 	<ol style="list-style-type: none"> 1. Open System Setup (zie System Setup). 2. Ga naar Onboard Devices (Apparaten op moederbord) en selecteer Integrated Audio (Geïntegreerde audio). Wijzig de instelling in On (Aan). 3. Sluit de externe audioapparaten aan op de aansluitingen op het achterpaneel van de computer.
Netwerkaart	<ol style="list-style-type: none"> 1. Open System Setup (zie System Setup). 2. Ga naar Onboard Devices (Apparaten op moederbord) en selecteer Integrated NIC (Geïntegreerde netwerkadapter). Wijzig de instelling in Off (Uit). 3. Sluit de stekker van de netwerkkabel aan op de aansluiting voor de netwerkkabel. 	<ol style="list-style-type: none"> 1. Open System Setup (zie System Setup). 2. Ga naar Onboard Devices (Apparaten op moederbord) en selecteer Integrated NIC (Geïntegreerde netwerkadapter). Wijzig de instelling in On (Aan). 3. Sluit de stekker van de netwerkkabel aan op de ingebouwde netwerkaansluiting.

[Terug naar inhoudsopgave](#)

[Terug naar inhoudsopgave](#)

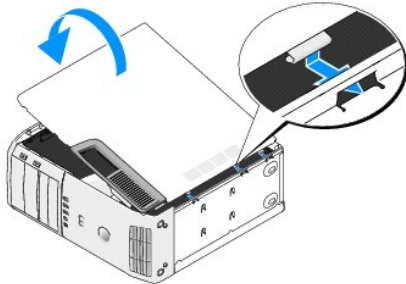
De computerkap terugplaatsen

Dell™ XPS™ 430 - Onderhoudshandleiding

⚠ LET OP: Volg de veiligheidsinstructies die bij de computer werden geleverd alvorens u werkzaamheden binnen de computer uitvoert. Raadpleeg voor meer informatie over beste praktijken op het gebied van veiligheid onze website over de naleving van wet-en regelgeving op www.dell.com/regulatory_compliance.

⚠ LET OP: Gebruik de computer niet indien er panelen of afdekkingen ontbreken, zoals de computerkap, het voorpaneel, vulbeugels, inzetstukken voor het voorpaneel, enzovoort.

1. Controleer of alle kabels zijn aangesloten en haal kabels uit de weg.
Trek de stroomkabels voorzichtig naar u toe, zodat ze niet onder de stations vast komen te zitten.
2. Controleer of er geen gereedschap of extra onderdelen in de computer achterblijven.
3. Laat de kap op zijn plaats zakken:
 - a. Kantel de kap omlaag.
 - b. Druk de rechterkant van de kap omlaag totdat deze sluit.
 - c. Druk de linkerkant van de kap omlaag totdat deze sluit.



4. Controleer of beide zijden van de kap zijn vergrendeld. Zo niet, herhaal [stap 3](#).
5. Sluit uw computer en apparaten aan op het lichtnet en zet deze vervolgens aan.

[Terug naar inhoudsopgave](#)

[Terug naar inhoudsopgave](#)

De computerkap verwijderen

Dell™ XPS™ 430 - Onderhoudshandleiding

⚠ LET OP: Volg de veiligheidsinstructies die bij de computer werden geleverd alvorens u werkzaamheden binnen de computer uitvoert. Raadpleeg voor meer informatie over beste praktijken op het gebied van veiligheid onze website over de naleving van wet-en regelgeving op www.dell.com/regulatory_compliance.

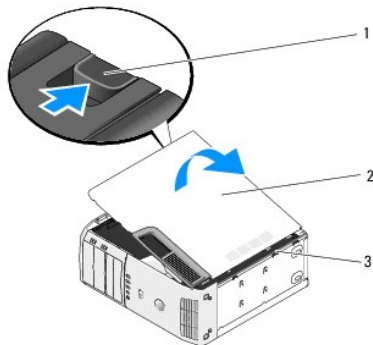
⚠ LET OP: Om een elektrische schok, verwonding door bewegende ventilatorschoepen of ander onverwacht letsel te voorkomen, moet u de stekker van de computer altijd uit het stopcontact verwijderen alvorens u de computerkap opent.

➡ KENNISGEVING: Zorg ervoor dat er minimaal 30 cm ruimte op het bureaublad aanwezig is om computer te ondersteunen wanneer de kap is verwijderd.

1. Volg de procedures in [Voordat u begint](#).
2. Als u een beveiligingskabel hebt aangesloten, verwijdert u deze uit de beveiligingskabelsleuf.

➡ KENNISGEVING: Werk op een vlakke, beschermde ondergrond om krassen op de computer of het werkblad te voorkomen.

3. Leg de computer op zijn zijde met de computerkap naar boven gericht.
4. Trek de kapvergrendeling op het bovenste paneel naar achteren.



1	kapontgrendelingsmechanisme	2	computerkap	3	scharnierlipjes (3)
---	-----------------------------	---	-------------	---	---------------------

5. Pak de zijkanten van de computerkap beet en kantel de kap omhoog.
6. Licht de kap op en zet deze weg op een veilige plaats.

[Terug naar inhoudsopgave](#)

[Terug naar inhoudsopgave](#)

Stations vervangen

Dell™ XPS™ 430 - Onderhoudshandleiding

- [Een vaste schijf vervangen](#)
- [Het stationspaneel vervangen](#)
- [Een optisch station vervangen](#)
- [Een mediakaartlezer vervangen](#)

⚠ LET OP: Volg de veiligheidsinstructies die bij de computer werden geleverd alvorens u werkzaamheden binnen de computer uitvoert. Raadpleeg voor meer informatie over beste praktijken op het gebied van veiligheid onze website over de naleving van wet-en regelgeving op www.dell.com/regulatory_compliance.

🔧 N.B.: De computer biedt geen ondersteuning voor IDE-hardware.

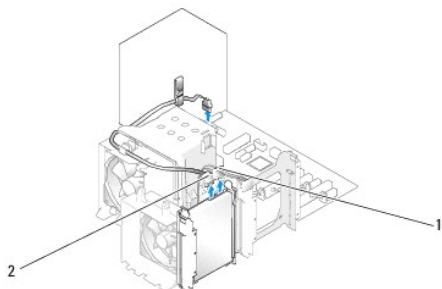
🔧 N.B.: De 3,5 inch mediakaartlezer kan niet worden vervangen door de drager van de vaste schijf.

Een vaste schijf vervangen

➡ **KENNISGEVING:** Maak een back-up van uw bestanden alvorens u met deze procedure van start gaat indien u een vaste schijf vervangt die gegevens bevat die u wilt behouden.

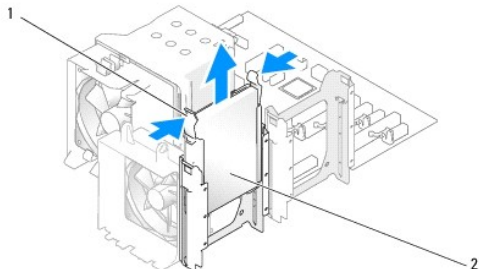
1. Volg de procedures in [Voordat u begint](#).
2. Verwijder de computerkap (zie [De computerkap verwijderen](#)).
3. Verwijder de stekkers van de stroom- en vaste-schijfkabels uit het station.

🔧 N.B.: Als u de vaste schijf op dit moment niet vervangt, moet u de stekker aan het andere uiteinde van de gegevenskabel uit het moederbord verwijderen en de kabel opzij leggen. U kunt de gegevenskabel gebruiken om op een later tijdstip een vaste schijf te installeren.



1	stroomkabel	2	vaste-schijfkabel
---	-------------	---	-------------------

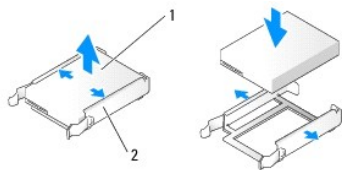
4. Druk de lipjes aan weerszijden van het station in en schuif het station omhoog en naar buiten.



1	lipjes (2)	2	harde schijf
---	------------	---	--------------

5. Als het verwijderen van deze harde schijf tot een gewijzigde stationsconfiguratie leidt, moet u ervoor zorgen dat deze wijzigingen in het BIOS worden aangegeven. Start System Setup nadat u de computer opnieuw hebt opgestart (zie [System Setup](#)). Ga in het setupvenster naar het gedeelte "Drives" (Stations) en stel de SATA-poorten (SATA 0 through 4) in op de juiste configuratie.

6. Pak de vervangende vaste schijf uit en maak deze klaar voor installatie.
7. Raadpleeg de documentatie bij de vaste schijf om te verifiëren dat deze geconfigureerd is voor uw computer.
8. Als aan uw vervangende vaste schijf geen vaste-schijfhouder is bevestigd, dient u de houder van de oude vaste schijf te verwijderen door deze van de schijf los te klikken.
9. Klik de vaste-schijfhouder op de vervangende schijf.

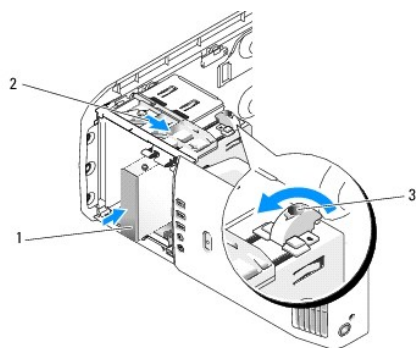


1	vaste schijf	2	vaste-schijfhouder
---	--------------	---	--------------------

10. Plaats de vaste schijf in de computer door deze naar binnen te schuiven totdat hij op zijn plaats klikt.
11. Sluit de stroom- en vaste-schijfkabels aan op de vaste schijf.
12. Controleer alle connectoren om er zeker van te zijn dat de kabels stevig vastzitten.
13. Plaats de computerkap terug (zie [De computerkap terugplaatsen](#)).
14. Sluit uw computer en apparaten aan op het lichtnet en zet deze vervolgens aan.
15. Als het plaatsen van deze vaste schijf tot een gewijzigde stationsconfiguratie leidt, moet u ervoor zorgen dat deze wijzigingen in het BIOS worden aangegeven. Start System Setup nadat u de computer opnieuw hebt opgestart (zie [System Setup](#)). Ga in het setupvenster naar het gedeelte "Drives" (Stations) en stel de SATA-poorten (SATA 0 through 4) in op de juiste configuratie.
16. Raadpleeg de documentatie die bij de vaste schijf wordt geleverd voor instructies voor het installeren van eventuele software die noodzakelijk is voor het functioneren van de vaste schijf.

Een vaste schijf in de FlexBay plaatsen

Het bovenste FlexBay-station van uw computer kan een extra vaste schijf bevatten.



1	vaste schijf	2	hendel schuifplaatje	3	FlexBay-knop (standaardpositie)
---	--------------	---	----------------------	---	---------------------------------

1. Volg de procedures in [Voordat u begint](#).
2. Verwijder de computerkap (zie [De computerkap verwijderen](#)).
3. Verwijder het stationspaneel (zie [Het stationspaneel vervangen](#)).
4. Verwijder de steenschroeven uit de binnenkant van het inzetstuk van het stationspaneel en bevestig deze aan het nieuwe station (zie [Het inzetstuk voor het stationspaneel vervangen](#)).
5. Draai de FlexBay-knop op de behuizing 90 graden tegen de klok in.

➔ **KENNISGEVING:** Zorg dat u de FlexBay-knop tegen de klok in draait, anders kan de knop breken.

🔍 **N.B.:** Als u de FlexBay-knop één maal draait, wordt de stationsruimte groter zodat een groter apparaat, zoals een vaste schijf, kan worden aangebracht. Nu bevindt de knop zich in een horizontale positie.

6. Trek het schuifplaatje omlaag en houd het op zijn plaats.
7. Schuif de vaste schijf in het FlexBay-station totdat het schuifplaatje op zijn plaats klikt en de schijf op zijn plaats klikt.
8. Sluit de stroom- en vaste-schijfkabels aan op de vaste schijf.
9. Plaats het stationspaneel terug (zie [Het stationspaneel vervangen](#)).
10. Plaats de computerkap terug (zie [De computerkap terugplaatsen](#)).

Een vaste schijf uit de FlexBay verwijderen

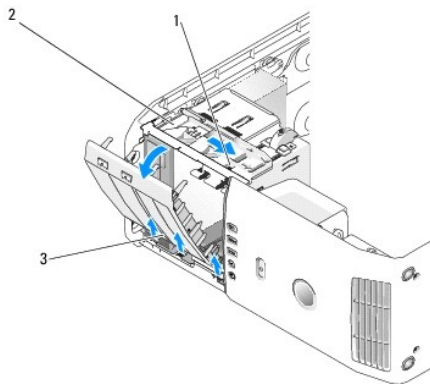
1. Volg de procedures in [Voordat u begint](#).
2. Verwijder de computerkap (zie [De computerkap verwijderen](#)).
3. Verwijder het stationspaneel (zie [Het stationspaneel vervangen](#)).
4. Koppel de stroom- en vaste-schijfkabels aan de achterzijde van de schijf los.
5. Trek het schuifplaatje omlaag en houd het op zijn plaats.
6. Schuif de vaste schijf uit de FlexBay.

➔ **KENNISGEVING:** Zorg dat u de FlexBay-knop tegen de klok in draait, anders kan de knop breken.

7. Draai de FlexBay-knop naar de standaardpositie. Zie de afbeelding voor [Een vaste schijf in de FlexBay plaatsen](#) voor de standaardpositie van de FlexBay-knop.
8. Plaats het stationspaneel terug (zie [Het stationspaneel vervangen](#)).
9. Plaats de computerkap terug (zie [De computerkap terugplaatsen](#)).

Het stationspaneel vervangen

1. Volg de procedures in [Voordat u begint](#).
2. Verwijder de computerkap (zie [De computerkap verwijderen](#)).



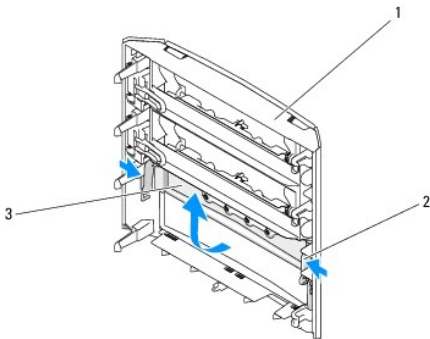
1	hendel schuifplaatje	2	schuifplaatje	3	stationspaneel
---	----------------------	---	---------------	---	----------------

3. Pak de hendel op het schuifplaatje vast, trek het schuifplaatje omlaag en houdt het op zijn plaats.

 **N.B.:** Het schuifplaatje dient voor het vergrendelen en ontgrendelen van het stationspaneel en zorgt ervoor dat de stations op hun plaats blijven zitten. Duw tegen de binnenkant van het stationspaneel en kantel het naar links om het paneel van de zijscharnieren te lichten.

4. Het stationspaneel klikt open. Trek het stationspaneel voorzichtig naar buiten en zet het weg op een veilige plaats.
5. Het stationspaneel vervangen:
 - a. Lijn de tabs van het stationspaneel uit met de scharnieren van de zijdeur.
 - b. Draai het stationspaneel naar de computer totdat de hendel van het schuifplaatje op zijn plaats klikt en het stationspaneel op zijn plaats komt te zitten in het voorpaneel.
 - c. Plaats de computerkap terug (zie [De computerkap terugplaatsen](#)).

Het inzetstuk voor het stationspaneel vervangen




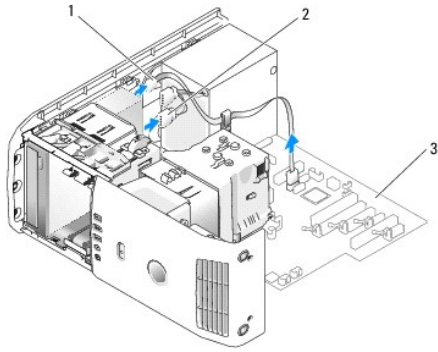
1	stationspaneel	2	lipjes inzetstuk stationspaneel (2)	3	inzetstuk stationspaneel
---	----------------	---	-------------------------------------	---	--------------------------

1. Verwijder het stationspaneel (zie [Het stationspaneel vervangen](#)).
2. Draai het stationspaneel om zodat u beide buitenranden van de lipjes van het inzetstuk voor het stationspaneel kunt vasthouden. Trek de lipjes van het inzetstuk voor het stationspaneel naar binnen zodat u het inzetstuk van het stationspaneel voorzichtig naar buiten kunt trekken.
3. Leg het inzetstuk voor het stationspaneel ergens op een veilige plaats.
4. Het inzetstuk voor het stationspaneel terugplaatsen:
 - a. Plaats de inkepingen op het inzetstuk voor het stationspaneel in één lijn met de bijbehorende sleuven op het stationspaneel en druk het inzetstuk voor het stationspaneel op zijn plaats.
 - b. Zorg ervoor dat het inzetstuk voor het stationspaneel goed op zijn plaats zit.

Een optisch station vervangen

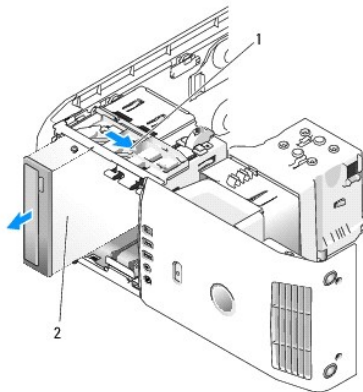
1. Volg de procedures in [Voordat u begint](#).
2. Verwijder de computerkap (zie [De computerkap verwijderen](#)).
3. Verwijder het stationspaneel (zie [Het stationspaneel vervangen](#)).
4. Verwijder de stekker van de stroomkabel en de gegevenskabel van het optische station uit de achterzijde van het station.

 **N.B.:** Als u het enige optische station verwijdert en het niet direct vervangt, dient u de stekker van de gegevenskabel uit het moederbord te verwijderen en de kabel op een veilige plek te bewaren.



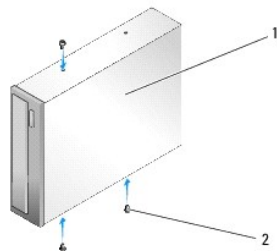
1	kabel van optisch station	2	stroomkabel	3	moederbord
---	---------------------------	---	-------------	---	------------

5. Trek het schuifplaatje naar de onderzijde van het systeem en hou het schuifplaatje vast. Schuif het station vervolgens via de voorzijde van de computer naar buiten.



1	schuifplaatje	2	optische schijf
---	---------------	---	-----------------

6. Als u het station niet vervangt, plaatst u het inzetstuk voor het stationspaneel terug (zie [Het inzetstuk voor het stationspaneel vervangen](#)) en gaat u vervolgens naar [stap 8](#).
7. Ga als volgt te werk als u een nieuw station plaatst:
- Verwijder het inzetstuk voor het stationspaneel (zie [Het inzetstuk voor het stationspaneel vervangen](#)).
 - Verwijder de drie steunschroeven uit de binnenkant van het inzetstuk voor het stationspaneel en bevestig deze aan het nieuwe station.



1	optische schijf	2	steunschroeven (3)
---	-----------------	---	--------------------

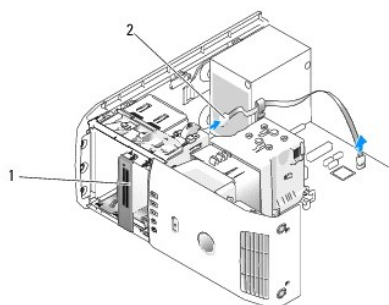
- Schuif het station in het compartiment totdat het op zijn plaats klikt.
 - Bevestig de stroomkabel en de kabel van het optische station aan het station.
 - Controleer alle kabelaansluitingen en haal kabels uit de weg om te zorgen voor voldoende luchtstroom voor de ventilator en de ventilatieopeningen.
8. Breng het stationspaneel opnieuw aan (zie [Het stationspaneel vervangen](#)).

9. Plaats de computerkap terug (zie [De computerkap terugplaatsen](#)).
10. Sluit uw computer en apparaten aan op het lichtnet en zet ze vervolgens aan.
11. Controleer of de computer correct werkt met Dell Diagnostics (Dell-diagnostiek) (zie "Dell Diagnostics" in the *Naslaggids*).

Een mediakaartlezer vervangen

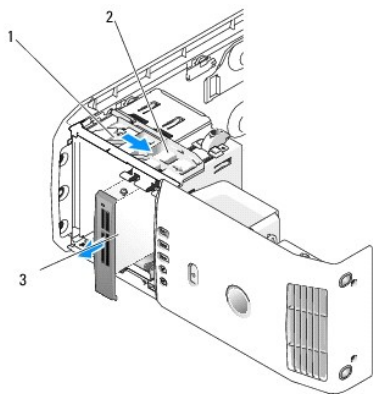
KENNISGEVING: Noteer zorgvuldig hoe elke kabel is geplaatst alvorens u deze verwijdert, zodat u de kabels later op juiste wijze opnieuw kunt aansluiten. Kabels die niet of op verkeerde wijze zijn aangesloten, kunnen problemen met de computer veroorzaken.

1. Volg de procedures in [Voordat u begint](#).
2. Verwijder de computerkap (zie [De computerkap verwijderen](#)).
3. Verwijder het stationspaneel (zie [Het stationspaneel vervangen](#)).



1	Mediakaartlezer (niet aanwezig op alle computers)	2	USB-kabel
---	---	---	-----------

4. Koppel de USB-kabel aan de achterzijde van de mediakaartlezer los. Koppel het andere uiteinde van de kabel los van de USB-connector (FLEXBAY) op het moederbord (zie [Onderdelen van het moederbord](#)).



1	schuifplaatje	2	hendel schuifplaatje	3	Mediakaartlezer (niet aanwezig op alle computers)
---	---------------	---	----------------------	---	---

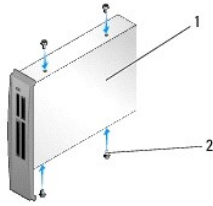
5. Trek het schuifplaatje naar de onderzijde van het systeem en houd het schuifplaatje vast. Schuif het station vervolgens via de voorzijde van de computer naar buiten.
6. Als u de mediakaartlezer niet vervangt, plaatst u het inzetstuk voor het stationspaneel terug (zie [Het inzetstuk voor het stationspaneel vervangen](#)) en gaat u naar [stap 8](#).

KENNISGEVING: Zorg dat u de FlexBay-knop tegen de klok in draait, anders kan de knop breken.

N.B.: Als u al een extra vaste schijf in de FlexBay hebt geplaatst en u deze schijf wilt vervangen door een mediakaartlezer, moet u de FlexBay-knop tegen de klok in naar de verticale standaardpositie draaien. Zie de afbeelding voor [Een vaste schijf in de FlexBay plaatsen](#).


7. Als u een nieuwe mediakaartlezer installeert:

- a. Verwijder het inzetstuk van het stationspaneel (zie [Het inzetstuk voor het stationspaneel vervangen](#)).
- b. Verwijder de mediakaartlezer uit de verpakking.
- c. Verwijder de steunschroeven uit de binnenkant van het inzetstuk van het stationspaneel en bevestig deze aan de nieuwe mediakaartlezer.



1	Mediakaartlezer	2	schroeven (4)
---	-----------------	---	---------------

- d. Schuif de mediakaartlezer voorzichtig in het stationcompartiment totdat de mediakaartlezer goed vastklikt.

 **N.B.:** Plaats de mediakaartlezer voordat u de USB-kabel aansluit.

- e. Sluit de USB-kabel aan op de achterkant van de mediakaartlezer en op de USB-connector (FLEXBAY) op het moederbord (zie [Onderdelen van het moederbord](#)).
8. Plaats het stationspaneel terug (zie [Het stationspaneel vervangen](#)).
9. Plaats de computerkap terug (zie [De computerkap terugplaatsen](#)).
10. Zet de computer aan en start System Setup (zie [System Setup](#)).

Als u een mediakaartlezer hebt *verwijderd*: stel de waarde van USB for FlexBay in op **OFF** (Uit).

Als u een mediakaartlezer hebt *geplaatst*: stel de waarde van USB for FlexBay in op **ON** (Aan).

[Terug naar inhoudsopgave](#)

[Terug naar inhoudsopgave](#)

Ventilators vervangen

Dell™ XPS™ 430 - Onderhoudshandleiding

- [De ventilatiekap van de processor vervangen](#)
- [De behuizing van de processorventilator vervangen](#)
- [De processorventilator vervangen](#)
- [De kaartventilator vervangen](#)

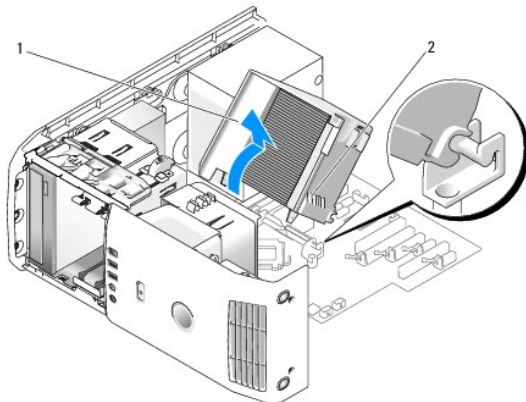
⚠ LET OP: Volg de veiligheidsinstructies die bij de computer werden geleverd alvorens u werkzaamheden binnen de computer uitvoert. Raadpleeg voor meer informatie over beste praktijken op het gebied van veiligheid onze website over de naleving van wet-en regelgeving op www.dell.com/regulatory_compliance.

⚠ LET OP: Om een elektrische schok, verwonding door bewegende ventilatorschoepen of ander onverwacht letsel te voorkomen, moet u de stekker van de computer altijd uit het stopcontact verwijderen alvorens u de computerkap opent.

De ventilatiekap van de processor vervangen

1. Volg de procedures in [Voordat u begint](#).
2. Verwijder de computerkap (zie [De computerkap verwijderen](#)).

⚠ LET OP: De koelplaat van de processor kan tijdens normaal gebruik zeer hoge temperaturen bereiken. Laat de koelplaat enige tijd afkoelen voordat u de assemblage aanraakt.



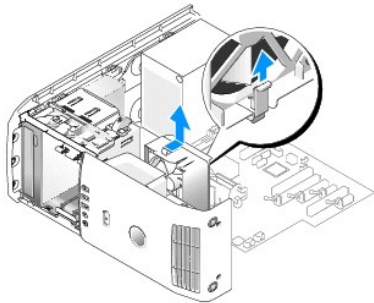
1	ventilatiekap van processor	2	geborgde schroeven (2)
---	-----------------------------	---	------------------------

⚠ KENNISGEVING: De koelplaat van de processor is bevestigd aan de ventilatiekap van de processor. Wanneer u de ventilatiekap verwijdert, dient u deze ondersteboven neer te leggen om te voorkomen dat de thermische interface van de koelplaat beschadigd raakt.

3. Draai de twee borgschroeven los waarmee de ventilatiekap van de processor op het chassis is bevestigd. Kantel de kap naar voren en neem de kap voorzichtig uit de scharnieren.
4. Als de computer een kaartbevestigingsbeugel bevat (zie [PCI- en PCI Express-kaarten verwijderen](#)), verwijdert u deze beugel.
5. Til de ventilatiekap van de processor uit de computer en leg deze opzij.
6. Om een ventilatiekap terug te plaatsen, plaatst u de scharniersleuven van de ventilatiekap in één lijn met de scharniergeleiders op het chassis.
7. Plaats de andere zijde van de ventilatiekap in de richting van de processorventilator en draai de twee borgschroeven vast.
8. Als u een kaartbevestigingsbeugel hebt verwijderd, klikt u deze beugel weer op zijn plaats (zie [PCI- en PCI Express-kaarten installeren](#)).
9. Plaats de computerkap terug (zie [De computerkap terugplaatsen](#)).
10. Sluit uw computer en apparaten aan op het lichtnet en zet deze vervolgens aan.

De behuizing van de processorventilator vervangen

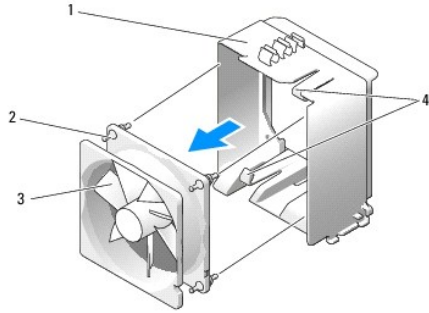
1. Volg de procedures in [Voordat u begint](#).
2. Verwijder de computerkap (zie [De computerkap verwijderen](#)).
3. Verwijder de ventilatiekap van de processor (zie [De ventilatiekap van de processor vervangen](#)).
4. Koppel de kabel van de processorventilator los van de FAN_CPU- connector op het moederbord (zie [Onderdelen van het moederbord](#)).
5. Til het ontgrendelingslipje onder de behuizing van de processorventilator omhoog en houdt dit omhoog, druk op de bovenzijde van de behuizing en schuif de behuizing naar de achterzijde van de computer.
6. Neem de behuizing voorzichtig uit de houder.



7. Om de behuizing van de processorventilator terug te plaatsen, richt u de voedingskabel van de processorventilator naar beneden. Plaats de lipjes langs de onderzijde van de behuizing van de processorventilator in de bijbehorende sleuven op de houder en schuif de behuizing naar de voorzijde van de computer totdat de behuizing op zijn plaats klikt.
 8. Sluit de kabel van de processorventilator aan op de FAN_CPU-connector op het moederbord (zie [Onderdelen van het moederbord](#)).
 9. Plaats de ventilatiekap van de processor terug (zie [De ventilatiekap van de processor vervangen](#)).
 10. Plaats de computerkap terug (zie [De computerkap terugplaatsen](#)).
-

De processorventilator vervangen

1. Volg de procedures in [Voordat u begint](#).
2. Verwijder de computerkap (zie [De computerkap verwijderen](#)).
3. Verwijder de processorventilatiekap (zie [De ventilatiekap van de processor vervangen](#)).
4. Koppel de kabel van de processorventilator los van de FAN_CPU- connector op het moederbord (zie [Onderdelen van het moederbord](#)).
5. Verwijder de behuizing van de processorventilator uit de houder (zie [De behuizing van de processorventilator vervangen](#)).
6. Maak de twee lipjes aan de boven- en onderzijde van de ventilatorbehuizing los.
7. Trek voorzichtig aan de twee onderste hoeken van de ventilator om de vier rubberen dichtingsringen los te maken waarmee de ventilator aan de behuizing is bevestigd.



1	ventilatorbehuizing	2	rubberen dichtingsring (4)
3	ventilator van processor	4	ontgrendelingslipjes (2)

8. Om de processorventilator terug te plaatsen, richt u de voedingskabel van de ventilator naar beneden. Plaats de rubberen dichtingsringen van de ventilator voor de openingen in de hoeken van de ventilatiekap van de processor en trek de dichtingsringen door de openingen totdat ze vastklikken.

N.B.: De richting van de luchtstroom en plaatsing worden op de zijkant van de ventilator vermeld.

9. Plaats de behuizing van de processorventilator in de houder (zie [De behuizing van de processorventilator vervangen](#)).

10. Sluit de ventilatorkabel aan op de FAN_CPU-connector op het moederbord (zie [Onderdelen van het moederbord](#)).

11. Plaats de ventilatiekap van de processor terug (zie [De ventilatiekap van de processor vervangen](#)).

12. Plaats de computerkap terug (zie [De computerkap terugplaatsen](#)).

13. Sluit uw computer en apparaten aan op het lichtnet en zet deze vervolgens aan.

De kaartventilator vervangen

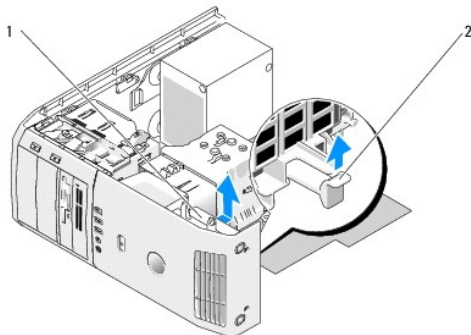
1. Volg de procedures in [Voordat u begint](#).

2. Verwijder de computerkap (zie [De computerkap verwijderen](#)).

3. Verwijder eventuele uitbreidingskaarten met volledige lengte (zie [PCI- en PCI Express-kaarten vervangen](#)).

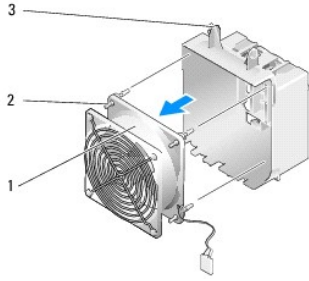
4. Koppel de ventilatorkabel los van de FAN_CARD_CAGE-connector op het moederbord (zie [Onderdelen van het moederbord](#)).

5. Til het lipje onder de behuizing van de ventilatorbehuizing omhoog en houdt dit omhoog. Druk op de bovenzijde van de behuizing en schuif de behuizing naar de achterzijde van de computer. Neem de behuizing voorzichtig uit de gleuf.



1	ventilatorbehuizing	2	lipje
---	---------------------	---	-------

6. Trek voorzichtig een voor een aan elke hoek van de ventilator om de vier rubberen dichtingsringen los te maken waarmee de ventilator op de behuizing is bevestigd.



1	kaartventilator	2	rubberen dichtingsring (4)	3	behuizing kaartventilator
---	-----------------	---	----------------------------	---	---------------------------

➡ **KENNISGEVING:** Controleer of de kabel van de ventilator op de juiste wijze door de opening in de rechter benedenhoek van de behuizing van de ventilator is geleid.

- Om de kaartventilator terug te plaatsen, richt u de voedingskabel van de ventilator naar beneden. Plaats de rubberen dichtingsringen van de ventilator voor de openingen in de hoeken van de ventilatorbehuizing en trek de dichtingsringen door de openingen totdat ze vastklikken.

📌 **N.B.:** De richting van de luchtstroom en plaatsing worden op de zijkant van de ventilator vermeld. Plaats de lipjes langs de onderzijde van de ventilatorbehuizing in de overeenkomstige sleuven op de behuizingshouder en draai de ventilatorbehuizing vervolgens naar voren totdat deze op zijn plaats vastklikt.

- Sluit de ventilatorkabel aan op de FAN_CARD_CAGE-connector op het moederbord (zie [Onderdelen van het moederbord](#)).
- Plaats eventueel verwijderde uitbreidingskaarten terug (zie [PCI- en PCI Express-kaarten installeren](#)).
- Plaats de computerkap terug (zie [De computerkap terugplaatsen](#)).
- Sluit uw computer en apparaten aan op het lichtnet en zet deze vervolgens aan.

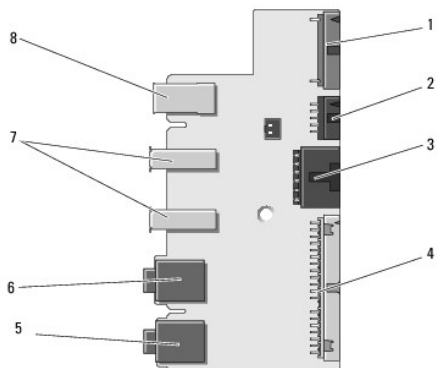
[Terug naar inhoudsopgave](#)

Het I/O-voorpaneel vervangen

Dell™ XPS™ 430 - Onderhoudshandleiding

⚠ LET OP: Volg de veiligheidsinstructies die bij de computer werden geleverd alvorens u werkzaamheden binnen de computer uitvoert. Raadpleeg voor meer informatie over beste praktijken op het gebied van veiligheid onze website over de naleving van wet-en regelgeving op www.dell.com/regulatory_compliance.

Onderdelen van het I/O-voorpaneel



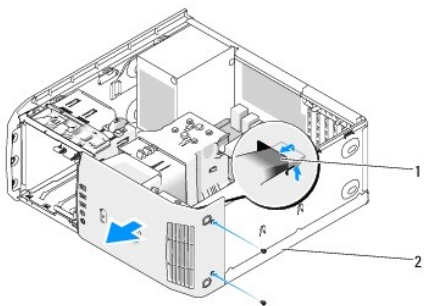
1	interne connector voor losse geluidskaart	2	interne 1394a-connector	3	connector van aan/uit-knop
4	I/O-connector voorpaneel	5	microfoonconnector	6	hoofdtelefoonconnector
7	USB 2.0-connectoren (2)	8	externe 1394a-connector		

Het I/O-voorpaneel vervangen:

1. Volg de procedures in [Voordat u begint](#).
2. Verwijder de computerkap (zie [De computerkap verwijderen](#)).

⚠ KENNISGEVING: Noteer zorgvuldig hoe elke kabel is geplaatst alvorens u deze verwijdert, zodat u de kabels later op juiste wijze opnieuw kunt aansluiten. Kabels die niet of op verkeerde wijze zijn aangesloten, kunnen problemen met de computer veroorzaken.

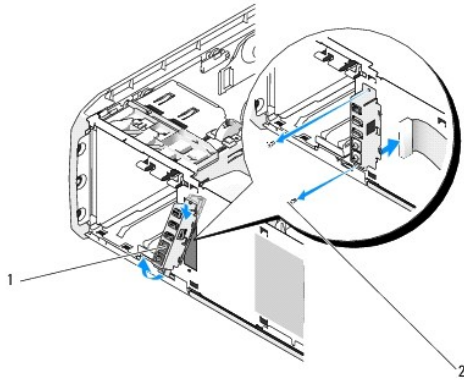
3. Verwijder de plastic voorklep:
 - a. Verwijder het stationspaneel (zie [Het stationspaneel vervangen](#)).
 - b. Verwijder de twee schroeven aan de onderkant van het chassis.
 - c. Druk naar buiten om de zes bevestigingslipjes los te maken waarmee de klep op het voorpaneel is bevestigd.
 - d. Verwijder de klep van de voorzijde van de computer.



1	Bevestigingslipjes (6)	2	Bevestigingsschroeven (2)
---	------------------------	---	---------------------------

4. Verwijder de ventilatiekap van de processor (zie [De ventilatiekap van de processor vervangen](#)).

5. Verwijder de processorkoeler (zie [De behuizing van de processorventilator vervangen](#) en [De processorventilator vervangen](#)) en de kaartventilator (zie [De kaartventilator vervangen](#)).
6. Koppel de kabel naar het bedieningspaneel los van de I/O-paneelconnector door aan de kabellus te trekken.
7. Koppel de kabel van het voedingspaneel, de 1394-kabel en de geluidskabel (indien aanwezig) los zodat er geen kabels meer op het I/O-voorpaneel zijn aangesloten.



1	I/O-voorpaneel	2	montageschroeven (2)
---	----------------	---	----------------------

8. Verwijder de twee schroeven waarmee het I/O-paneel op de voorzijde van het chassis is bevestigd.
9. Trek eerst de onderzijde en vervolgens de bovenzijde van het I/O-paneel voorzichtig uit de gleuf op het chassis.
10. Om het I/O-voorpaneel weer aan te brengen, plaatst u de schroefgaten in het I/O-paneel in één lijn met de schroefgaten in het chassis en brengt u de twee schroeven aan.
11. Sluit de kabel tussen de aan/uit-knop en het I/O-paneel weer aan.
12. Sluit de 1394-kabel en de geluidskabel (indien aanwezig en verwijderd) weer aan.
13. Sluit de bedieningspaneelkabel weer aan op de connector van het I/O-paneel.
14. Plaats de voorklep terug:
 - a. Plaats de zes lipjes in één lijn met de bijbehorende sleuven op het voorpaneel en klik de voorklep weer op zijn plaats.
 - b. Breng de twee schroeven aan waarmee de klep op het chassis wordt bevestigd.
 - c. Plaats het stationspaneel terug (zie [Het stationspaneel vervangen](#)).
15. Plaats de ventilatiekap van de processorkoeler (zie [De ventilatiekap van de processor vervangen](#)) en de processorkoeler (zie [De behuizing van de processorventilator vervangen](#) en [De processorventilator vervangen](#)) terug.
16. Sluit de kaartventilator (zie [De kaartventilator vervangen](#)) aan op het moederbord.
17. Plaats de computerkap terug (zie [De computerkap terugplaatsen](#)).

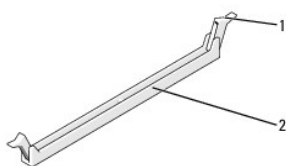
[Terug naar inhoudsopgave](#)

Geheugenmodule(s) vervangen

Dell™ XPS™ 430 - Onderhoudshandleiding

⚠ LET OP: Volg de veiligheidsinstructies die bij de computer werden geleverd alvorens u werkzaamheden binnen de computer uitvoert. Raadpleeg voor meer informatie over beste praktijken op het gebied van veiligheid onze website over de naleving van wet-en regelgeving op www.dell.com/regulatory_compliance.

1. Volg de procedures in [Voordat u begint](#).
2. Verwijder de computerkap (zie [De computerkap verwijderen](#)).
3. Zoek naar de geheugenmodules op het moederbord (zie [Onderdelen van het moederbord](#)).
4. Druk de borgklemmen aan de uiteinden van de geheugenmoduleaansluiting naar buiten.



1	bevestigingsklem	2	aansluiting voor geheugenmodule
---	------------------	---	---------------------------------

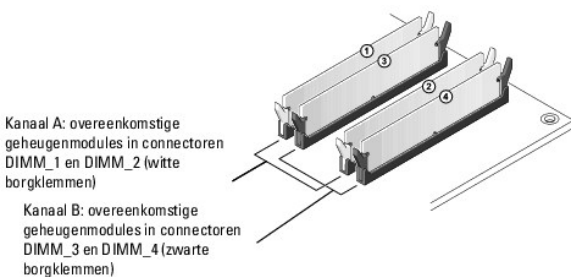
5. Pak de geheugenmodule vast en trek deze omhoog.

Indien de module moeilijk is te verwijderen, dient u de module voorzichtig heen en weer te bewegen terwijl u deze omhoog trekt.

➡ KENNI SGEVING: Installeer geen ECC-geheugenmodules.

➡ KENNI SGEVING: Wanneer u de originele geheugenmodules tijdens het opwaarderen van uw geheugen uit de computer verwijdert, moet u deze gescheiden houden van nieuwe modules die u hebt, zelfs als u die nieuwe modules van Dell hebt gekocht. Combineer een oorspronkelijke geheugenmodule, indien mogelijk, niet met een nieuwe geheugenmodule. Doet u dit wel, dan loopt u het risico dat de computer niet naar behoren opstart. De aanbevolen geheugenconfiguraties zijn: Een paar geheugenmodules van overeenkomstige geheugengrootte, geïnstalleerd in DIMM-aansluitingen 0 en 1 of een paar geheugenmodules van overeenkomstige geheugengrootte, geïnstalleerd in DIMM-aansluitingen 3 en 4.

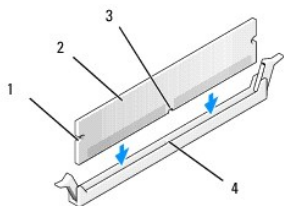
📌 N.B.: Als u gemengde paren van geheugenmodules PC3-8500 (DDR3 1066-MHz) en PC3-10600 (DDR3 1333-MHz) installeert, zullen de modules functioneren op de snelheid van de geheugenmodule met de laagste prestatie.



Kanaal A: overeenkomstige geheugenmodules in connectoren DIMM_1 en DIMM_2 (witte borgklemmen)

Kanaal B: overeenkomstige geheugenmodules in connectoren DIMM_3 en DIMM_4 (zwarte borgklemmen)

6. Lijn de inkeping aan de onderkant van de module uit met het lipje in de aansluiting.

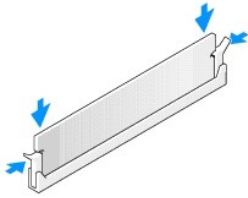


1	uitsparingen (2)	2	geheugenmodule
3	inkeping	4	lipje

➡ **KENNISGEVING:** Druk de geheugenmodule met gelijkmatige druk aan de uiteinden recht naar beneden in de aansluiting om schade aan de module te voorkomen.

7. Druk de module in de aansluiting totdat de module op zijn plaats klikt.

Wanneer u de module juist plaatst, klikken de borgklemmen in de uitsparingen aan de uiteinden van de module.



8. Plaats de computerkap terug (zie [De computerkap terugplaatsen](#)).

9. Sluit uw computer en apparaten aan op het lichtnet en zet deze vervolgens aan.

10. Druk op <F1> om verder te gaan als de melding dat de geheugencapaciteit is gewijzigd, wordt weergegeven.

11. Meld u aan bij de computer.

12. Klik met de rechtermuisknop op het pictogram **Deze computer** en vervolgens op **Eigenschappen**.

13. Klik op het tabblad **Algemeen**.

14. Controleer de hoeveelheid weergegeven geheugen (RAM), om te verifiëren of het geheugen juist is geïnstalleerd.

[Terug naar inhoudsopgave](#)

[Terug naar inhoudsopgave](#)

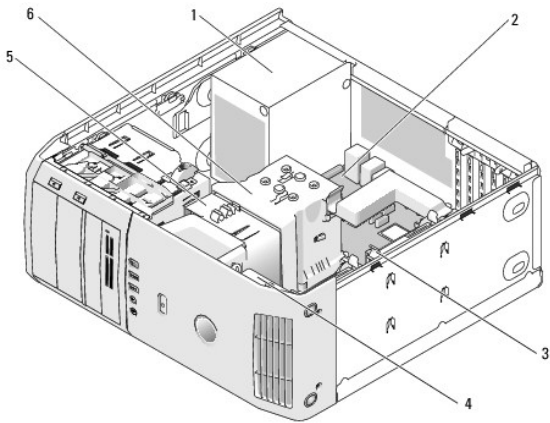
Technisch overzicht

Dell™ XPS™ 430 - Onderhoudshandleiding

- [De binnenkant van uw computer](#)
- [Onderdelen van het moederbord](#)

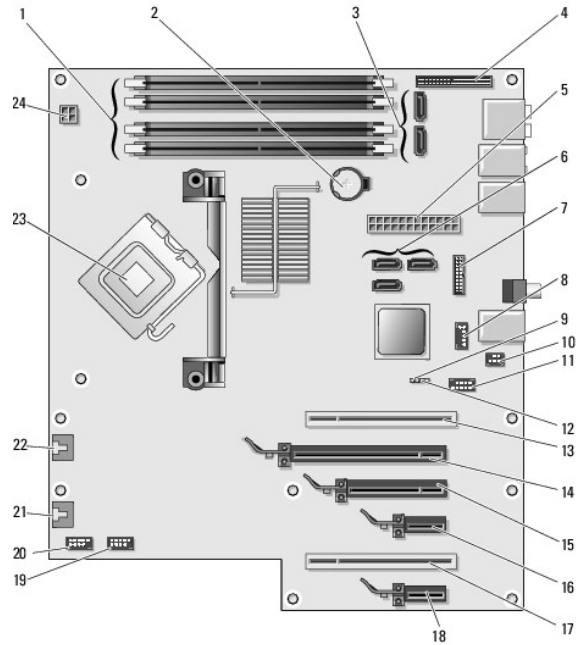
⚠ LET OP: Volg de veiligheidsinstructies die bij de computer werden geleverd alvorens u werkzaamheden binnen de computer uitvoert. Raadpleeg voor meer informatie over beste praktijken op het gebied van veiligheid onze website over de naleving van wet-en regelgeving op www.dell.com/regulatory_compliance.

De binnenkant van uw computer



1	voedingseenheid	2	moederbord	3	vaste schijf (2)
4	kaartventilator	5	processorventilator	6	ventilatiekap van processor

Onderdelen van het moederbord



1	geheugenmoduleconnectoren (1, 2, 3, 4)	2	batterijhouder (BATTERY)	3	SATA-connectoren (2) (SATA0, SATA1)
4	I/O-connector voorpaneel	5	primaire voedingsaansluiting (POWER)	6	SATA-connectoren (3) (SATA2, SATA3, SATA4)
7	connector van activiteitslampje harde schijf	8	FlexBay USB-connector (FLEXBAY)	9	jumper CMOS wissen (RTCST)
10	S/PDIF-connector	11	IEEE 1394-connector	12	wachtwoord-jumper (PSWD)
13	PCI-kaartverbinding	14	PCI Express x16-kaartconnector	15	PCI Express x8-kaartconnector (x4 elektrisch)
16	PCI Express x1 kaartconnector	17	PCI-kaartconnector	18	PCI Express x1-kaartconnector
19	USB-connector aan voorzijde (USB1)	20	USB-connector aan voorzijde (USB2)	21	connector ventilator achter of connector behuizing kaartventilator (FAN_CARD_CAGE)
22	connector processorventilator (FAN_CPU)	23	connector processor	24	voedingsconnector processor (12VPOWER)

[Terug naar inhoudsopgave](#)

[Terug naar inhoudsopgave](#)

De processor vervangen

Dell™ XPS™ 430 - Onderhoudshandleiding

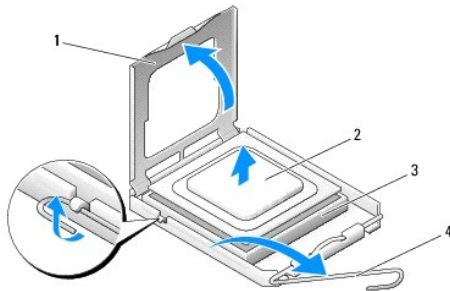
- [De processor verwijderen](#)
- [De processor plaatsen](#)

⚠ LET OP: Volg de veiligheidsinstructies die bij de computer werden geleverd alvorens u werkzaamheden binnen de computer uitvoert. Raadpleeg voor meer informatie over beste praktijken op het gebied van veiligheid onze website over de naleving van wet-en regelgeving op www.dell.com/regulatory_compliance.

➡ KENNISGEVING: Voer onderstaande stappen alleen uit als u vertrouwd bent met de procedures voor verwijdering en terugplaatsing van hardware. Wanneer u deze stappen onjuist uitvoert, kan het moederbord beschadigd raken. Raadpleeg de *Naslaggids* voor informatie over technisch onderhoud.

De processor verwijderen

1. Volg de procedures in [Voordat u begint](#).
2. Verwijder de computerkap (zie [De computerkap verwijderen](#)).
3. Verwijder de stekkers van de voedingskabels uit de POWER- en 12VPOWER-connector (zie [Onderdelen van het moederbord](#)) op het moederbord.
4. Verwijder de ventilatiekap (zie [De ventilatiekap van de processor vervangen](#)).
5. Druk de ontgrendeling omlaag en naar buiten.
6. Til de ontgrendeling op en open de kap van de processor.



1	processorkap	2	processor
3	socket	4	ontgrendeling

7. Verwijder de processor uit de socket.
Laat de ontgrendeling uitgeklaapt staan, zodat de nieuwe processor in de socket kan worden geplaatst.

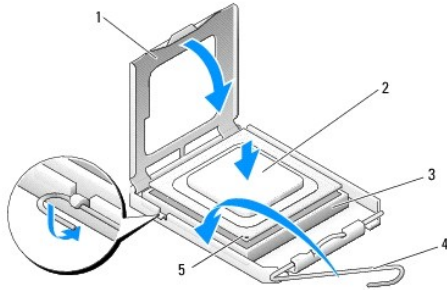
De processor plaatsen

➡ KENNISGEVING: Zorg dat u geaard bent door een van de ongeschilde metalen oppervlakken aan de achterzijde van de computer aan te raken.

1. Haal de nieuwe processor uit de verpakking.

➡ KENNISGEVING: Plaats de processor op de juiste wijze in de socket; zo voorkomt u blijvende schade aan de processor en de computer wanneer u de computer inschakelt.

2. Als de ontgrendeling op de socket niet volledig is uitgeklaapt, moet u deze alsnog in deze positie plaatsen.
3. Leg de pin-1-hoek van de processor recht voor de socket.



1	processorkap	2	processor	3	socket
4	ontgrendeling	5	indicatie van socketpin 1		

⚠ KENNISGEVING: De socketpinnen zijn kwetsbaar. Voorkom schade door de processor op juiste wijze uit te lijnen met de socket en geen onnodige kracht te gebruiken tijdens het aanbrengen van de processor. Voorkom aanraking of verbuiging van de pinnen op het moederbord.

4. Schuif de processor voorzichtig in de socket en controleer of de processor op juiste wijze is aangebracht.
5. Wanneer de processor goed op zijn plek zit, dient u de processorkap te sluiten.
6. Kantel de ontgrendeling terug naar de socket en klik deze vast om de processor vast te zetten.
7. Plaats de ventilatiekap van de processor terug (zie [De ventilatiekap van de processor vervangen](#)).
8. Sluit de voedingskabels opnieuw aan op de POWER- en 12VPOWER- connector (zie [Onderdelen van het moederbord](#)) op het moederbord.
9. Sluit de computerkap (zie [De computerkap terugplaatsen](#)).
10. Sluit uw computer en apparaten aan op het lichtnet en zet deze vervolgens aan.

[Terug naar inhoudsopgave](#)

De voedingseenheid vervangen

Dell™ XPS™ 430 - Onderhoudshandleiding

⚠ LET OP: Volg de veiligheidsinstructies die bij de computer werden geleverd alvorens u werkzaamheden binnen de computer uitvoert. Raadpleeg voor meer informatie over beste praktijken op het gebied van veiligheid onze website over de naleving van wet-en regelgeving op www.dell.com/regulatory_compliance.

⚠ LET OP: Om een elektrische schok, verwonding door bewegende ventilatorschoepen of ander onverwacht letsel te voorkomen, moet u de stekker van de computer altijd uit het stopcontact verwijderen alvorens u de computerkap opent.

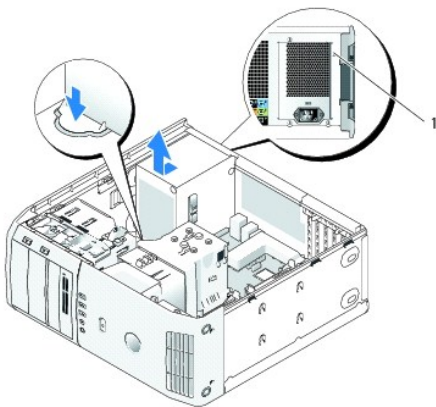
1. Volg de procedures in [Voordat u begint](#).
2. Verwijder de computerkap (zie [De computerkap verwijderen](#)).

➡ KENNISGEVING: Noteer de locatie en het ID van elke stroomaansluiting alvorens u de stroomkabels verwijdert.

3. Volg de gelijkstroomkabels van de voedingseenheid en verwijder elke aangesloten stroomkabel.

📌 N.B.: Noteer de plaatsing van de voedingskabels terwijl u deze verwijdert. U moet deze kabels op juiste wijze opnieuw aanbrengen om te voorkomen dat ze beschadigd of gedraaid raken.

4. Verwijder de vier schroeven waarmee de voedingseenheid op de achterzijde van het computerchassis is bevestigd.
5. Druk op het metalen ontgrendelingslijpje onderin de voedingseenheid en duw de voedingseenheid uit de bevestigingsklemmen op het computerchassis naar de voorzijde van de computer.
6. Verzamel de stroomkabels die met de voedingseenheid zijn verbonden om deze op eenvoudige wijze te kunnen verwijderen en til de voedingseenheid uit de computer.



1 | schroeven van de voedingseenheid (4)

7. Om de nieuwe voedingseenheid te plaatsen, brengt u de onderzijde van de voedingseenheid in één lijn met de bevestigingsklemmen op het chassis. Vervolgens schuift u de voedingseenheid naar de achterzijde van de computer tot de voedingseenheid op zijn plaats klikt.
8. Breng de vier schroeven aan waarmee de voedingseenheid op de achterzijde van het chassis wordt bevestigd.
9. Breng de gelijkstroomkabels weer aan die eerder waren losgekoppeld en zorg dat de kabels precies zo lopen als u deze hebt aangetroffen.
10. Plaats de computerkap terug (zie [De computerkap terugplaatsen](#)).
11. Sluit uw computer en apparaten aan op het lichtnet en zet deze vervolgens aan.

[Terug naar inhoudsopgave](#)

System Setup

Dell™ XPS™ 430 - Onderhoudshandleiding

- [Overzicht](#)
- [System Setup openen](#)
- [Bootsequence \(Opstartvolgorde\)](#)
- [Vergeten wachtwoorden wissen](#)
- [De CMOS-instellingen wissen](#)

Overzicht

Gebruik System Setup voor de volgende taken:

- 1 De systeemconfiguratie wijzigen nadat u hardware hebt toegevoegd, gewijzigd of verwijderd
- 1 Het instellen of wijzigen van een door de gebruiker te selecteren optie, zoals een wachtwoord
- 1 Het lezen van de huidige hoeveelheid geheugen of het instellen van het type vaste schijf dat is geïnstalleerd

Voordat u System Setup gebruikt, is het verstandig de informatie in het System Setup-scherm te noteren zodat u deze later ter referentie kunt gebruiken.

 **KENNISGEVING:** Wijzig de instellingen in System Setup niet, tenzij u ervaren computergebruiker bent. Bepaalde wijzigingen kunnen ervoor zorgen dat uw computer niet meer goed werkt.

System Setup openen

1. Start de computer (opnieuw) op.
2. Wanneer het DELL-logo verschijnt, drukt u direct op <F2>.

 **N.B.:** Soms gebeurt het dat het toetsenbord niet meer werkt nadat een van de toetsen erg lang wordt ingedrukt. U voorkomt dit door met gelijkmatige tussenpozen op <F2> te drukken tot het System Setup-scherm verschijnt.

Als u te lang wacht en het logo van het besturingssysteem verschijnt, wacht u totdat het bureaublad van Microsoft® Windows® wordt weergegeven. Vervolgens sluit u de computer af en probeert u het opnieuw.

System Setup-schermen

In het System Setup-scherm ziet u de huidige of instelbare configuratiegegevens van uw computer. De informatie in het scherm is in drie gedeelten onderverdeeld: de lijst met opties, het veld met actieve opties en belangrijke functies.

<p>Lijst met opties: dit deelvenster verschijnt links in het System Setup-venster. Dit deelvenster bevat een lijst waar u doorheen kunt bladeren en die de kenmerken bevat die de configuratie van uw computer bepalen, zoals de geïnstalleerde hardware, de energiebesparing en beveiligingsmaatregelen.</p> <p>U kunt met de pijltoetsen omhoog en omlaag bladeren door deze lijst. Wanneer een optie gemarkeerd is, bevat het optieveld meer informatie over die optie en de huidige en beschikbare instellingen voor die optie.</p>	<p>Optieveld: dit deelvenster vindt u aan de rechterzijde van het System Setup-venster. Het veld bevat informatie over elke optie die in de lijst met opties wordt weergegeven. In dit deelvenster kunt u informatie over uw computer raadplegen en uw huidige instellingen wijzigen.</p> <p>Druk op de pijltoetsen naar links en rechts om een optie te markeren. Druk op <Enter> om uw keuze te activeren en terug te keren naar de lijst met opties.</p> <p>N.B.: Niet alle instellingen die in het optieveld worden weergegeven, kunnen worden gewijzigd.</p> <p>Toetsfuncties: dit deelvenster wordt weergegeven onder het optieveld en bevat de toetsen en hun functies in het actieve deelvenster van System Setup.</p>
---	--

Opties van het System Setup-programma

 **N.B.:** Mogelijk worden de items in dit gedeelte niet weergegeven of wijken de items enigszins af van de weergave in dit gedeelte. Dit is afhankelijk van uw computer en de geïnstalleerde apparaten.

System (Systeem)	
System Info (Systeeminformatie)	Hier vindt u systeeminformatie zoals het

	modelnummer van de computer, het versienummer en de datum van het BIOS, het servicelabel, de code voor express-service en de inventaristag van de computer en andere systeemspecifieke informatie.
Processor Info (Processorinformatie)	Hier vindt u het processortype, de kloksnelheid, de bussnelheid, de L2-cache, L3-cache, de id en de vermelding of de processor meerdere kernen bevat, hyperthreading ondersteunt en 64-bits technologieën ondersteunt.
Memory info (Geheugeninformatie)	Hier vindt u het type, de grootte, de snelheid en de kanaalmodus (dubbel of enkelvoudig) per DIMM-sleuflocatie.
PCI Info (PCI-informatie)	Hier vindt u het type uitbreidingskaart per sleuflocatie.
Date/Time (Datum/Tijd)	Hier vindt u de actuele datum- en tijdstellingen.
Bootsequence (Opstartvolgorde)	De computer probeert achtereenvolgens op te starten vanaf de apparaten die in deze lijst zijn aangegeven. N.B.: Wanneer u een opstartbron toevoegt en de computer opnieuw opstart, wordt deze optie ook in het System Setup-menu weergegeven. Als u bijvoorbeeld van een USB-geheugenapparaat wilt opstarten, selecteert u het USB-apparaat en verplaatst u het zodat dit het eerste apparaat in de opstartlijst wordt.

Drives (Stations)	
SATA-stations 0 t/m 4 (standaard ingeschakeld (On))	Hiermee schakelt u de stations in of uit die met de SATA-connectoren op het moederbord zijn aangesloten. <ul style="list-style-type: none"> 1 Off (Uit): het apparaat dat op de interface is aangesloten, kan niet worden gebruikt. 1 On (Aan) het apparaat dat op de interface is aangesloten, kan worden gebruikt.
eSATA (standaard ingeschakeld (On))	Hiermee schakelt u eSATA in of uit. <ul style="list-style-type: none"> 1 Off (Uit): eSATA is uitgeschakeld. 1 On (Aan): eSATA is ingeschakeld. <p>N.B.: In de ATA-modus wordt eSATA niet ondersteund.</p>
SATA Operation (Werking SATA) (standaard ingeschakeld (RAID On))	Hiermee schakelt u RAID in of uit (zie de <i>Technologiehandleiding</i> van Dell voor meer informatie). <ul style="list-style-type: none"> 1 RAID Autodetect/ATA (RAID automatisch detecteren/ATA): RAID bij gemarkeerde stations, anders ATA. 1 RAID On (RAID ingeschakeld): SATA is geconfigureerd voor RAID bij het opstarten.

Onboard Devices (Apparaten op moederbord)	
Integrated NIC (Geïntegreerde netwerkadapter) (standaard ingeschakeld (On))	Hiermee schakelt u de geïntegreerde netwerkadapter (NIC) in of uit. <ul style="list-style-type: none"> 1 Off (Uit): de geïntegreerde NIC is uitgeschakeld. 1 On (Aan): de geïntegreerde NIC is ingeschakeld. 1 On w/PXE (Aan met PXE): de geïntegreerde NIC is ingeschakeld en PXE is ingeschakeld. <p>N.B.: PXE is alleen vereist als u de computer opstart en vervolgens een besturingssysteem op een andere computer start. Als er geen opstartroutine beschikbaar is vanaf een extern systeem, probeert de computer op te starten vanaf het volgende apparaat uit de lijst met de opstartvolgorde.</p>
Integrated Audio (Geïntegreerde audio) (standaard automatisch (Auto))	Hiermee schakelt u de audiocontroller op het moederbord in of uit. <ul style="list-style-type: none"> 1 Off (Uit): de geïntegreerde audio is uitgeschakeld.

	<ul style="list-style-type: none"> 1 On (Aan): de geïntegreerde audio is ingeschakeld. 1 Auto (Automatisch): indien geïnstalleerd, wordt de externe audiocontroller ingeschakeld.
USB Controller (USB-controller) (standaard ingeschakeld (On))	Hiermee schakelt u de interne USB-controller in of uit. Standaard ingesteld op On (Aan) zodat USB-apparaten worden gedetecteerd en ondersteund door het besturingssysteem. <ul style="list-style-type: none"> 1 Off (Uit): de USB-controller is uitgeschakeld. 1 On (Aan): de USB-controller is ingeschakeld. 1 No Boot (Niet opstarten): de USB-controller is ingeschakeld maar het BIOS herkent geen USB-opslagapparaten. <p>N.B.: Besturingssystemen met USB-ondersteuning herkennen USB-opslagapparaten toch, ongeacht de instelling van No Boot (Niet opstarten).</p>
Rear Tri USB (Drievoudige USB achterzijde) (standaard ingeschakeld (On))	Hiermee schakelt u de aangegeven groep USB-poorten in of uit. <ul style="list-style-type: none"> 1 Off (Uit): de USB-groep is uitgeschakeld. 1 On (Aan): de USB-groep is ingeschakeld.
Rear Dual USB (Dubbele USB achterzijde) (standaard ingeschakeld (On))	Hiermee schakelt u de aangegeven groep USB-poorten in of uit. <ul style="list-style-type: none"> 1 Off (Uit): de USB-groep is uitgeschakeld. 1 On (Aan): de USB-groep is ingeschakeld.
Front USB (USB voorzijde) (standaard ingeschakeld (On))	Hiermee schakelt u de aangegeven groep USB-poorten in of uit. <ul style="list-style-type: none"> 1 Off (Uit): de USB-groep is uitgeschakeld. 1 On (Aan): de USB-groep is ingeschakeld.
USB for FlexBay (USB voor FlexBay) (standaard No Boot (Niet opstarten))	Hiermee schakelt u de interne USB voor FlexBay in of uit. <ul style="list-style-type: none"> 1 Off (Uit): de interne USB voor FlexBay is uitgeschakeld. 1 On (Aan): de interne USB voor FlexBay is ingeschakeld. 1 No Boot (Niet opstarten): de interne USB voor FlexBay is ingeschakeld maar opstarten vanaf de USB is niet mogelijk.
1394-controller (standaard ingeschakeld (On))	Hiermee schakelt u de geïntegreerde IEEE 1394-controller in of uit. <ul style="list-style-type: none"> 1 Off (Uit): de 1394-controller is uitgeschakeld. 1 On (Aan): de 1394-controller is ingeschakeld.
Media Accelerator (standaard ingeschakeld (On))	Hiermee schakelt u het Media Accelerator-apparaat in of uit. <ul style="list-style-type: none"> 1 Off (Uit): Media Accelerator is uitgeschakeld. 1 On (Aan): Media Accelerator is ingeschakeld.

Video	
Primary Video (Primaire video) (standaardinstelling PEG)	Hiermee geeft u op welk videoapparaat als eerste wordt gebruikt wanneer de computer wordt opgestart. <ul style="list-style-type: none"> 1 PCI: de PCI-videocontroller gebruiken. 1 PEG: de grafische PCI Express-controller gebruiken.

Performance (Prestaties)	
Multiple CPU Core (Meervoudige CPU-core) (standaard ingeschakeld (On))	Hiermee bepaalt u of meer dan één core van de processor is ingeschakeld. <ul style="list-style-type: none"> 1 Off (Uit): de technologie voor meerdere CPU-cores is uitgeschakeld. 1 On (Aan): de technologie voor meerdere CPU-

	<p>cores is ingeschakeld.</p> <p>N.B.: De prestaties van bepaalde toepassingen kunnen verbeteren wanneer er een extra core is ingeschakeld.</p>
<p>SpeedStep</p> <p>(standaard uitgeschakeld (Off))</p>	<p>Hiermee bepaalt u of de Enhanced Intel SpeedStep®-technologie is ingeschakeld voor alle ondersteunde processors in de computer.</p> <ul style="list-style-type: none"> 1 Off (Uit): Enhanced SpeedStep-technologie uitschakelen 1 On (Aan): Enhanced SpeedStep-technologie inschakelen
<p>Virtualization (Virtualisatie)</p> <p>(standaard uitgeschakeld (Off))</p>	<p>Hiermee bepaalt u of een VMM (Virtual Machine Monitor) gebruik kan maken van de extra hardwarecapaciteiten van Intel® Virtualization Technology.</p> <ul style="list-style-type: none"> 1 Off (Uit): Virtualization Technology uitschakelen 1 On (Aan): Virtualization Technology inschakelen
<p>HDD Acoustic Mode (Geluidsmodus vaste schijf)</p> <p>(standaard overslaan (Bypass))</p>	<p>Hiermee bepaalt u de geluidsmodus waarin de vaste schijf werkt.</p> <ul style="list-style-type: none"> 1 Bypass (Overslaan): niets doen (nodig voor oudere schijven). 1 Quiet (Stil) : de vast schijf werkt met een langzamere maar stillere snelheid. 1 Suggested (Voorgesteld): de modus wordt door de fabrikant van de vaste schijf bepaald. 1 Performance (Prestaties): de vaste schijf werkt sneller maar mogelijk lawaaiëriger. <p>N.B.: Wanneer u overschakelt naar de Performance-modus, kan de vaste schijf lawaaiëriger worden, maar de prestaties lijden daar niet onder.</p> <p>N.B.: Het wijzigen van de geluidsinstellingen is niet van invloed op het image van uw vaste schijf.</p>

Security (beveiliging)	
<p>Admin Password (Beheerderswachtwoord)</p> <p>(standaard niet ingesteld (Not Set))</p>	<p>Wordt gebruikt om te voorkomen dat onbevoegde gebruikers configuratie-instellingen in System Setup wijzigen.</p>
<p>System Password (Systeemwachtwoord)</p> <p>(standaard niet ingesteld (Not Set))</p>	<p>Wordt gebruikt om te voorkomen dat onbevoegde gebruikers het besturingssysteem opstarten.</p>
<p>Password Changes (Wachtwoordwijzigingen)</p> <p>(standaard ontgrendeld (Unlocked))</p>	<p>Met deze optie vergrendelt u het systeemwachtwoordveld met het wachtwoord van de beheerder (admin).</p> <p>N.B.: Wanneer het veld van het systeemwachtwoord is vergrendeld, kunt u de wachtwoordbeveiliging niet langer uitschakelen door op <Ctrl><Enter> te drukken wanneer de computer wordt gestart.</p>
<p>Execute Disable</p> <p>(standaard ingeschakeld (On))</p>	<p>Hiermee schakelt u de Execute Disable Memory Protection-technologie in of uit.</p> <ul style="list-style-type: none"> 1 Off (Uit): Execute Disable Memory Protection-technologie is uitgeschakeld. 1 On (Aan): Execute Disable Memory Protection-technologie is ingeschakeld.

Power Management (Energiebeheer)	
<p>AC Recovery (Herstel stroom)</p> <p>(standaard uitgeschakeld (Off))</p>	<p>Hiermee bepaalt u hoe de computer reageert wanneer de wisselstroom wordt hersteld na een stroomonderbreking.</p> <ul style="list-style-type: none"> 1 Off (Uit): het systeem blijft uitgeschakeld

	<p>nadat de stroomvoorziening is hersteld.</p> <ul style="list-style-type: none"> 1 On (Aan): het systeem wordt ingeschakeld nadat de stroomvoorziening is hersteld. 1 Last (Vorige): de vorige status van het systeem wordt ingeschakeld nadat de stroomvoorziening is hersteld.
<p>Auto Power On (Automatisch inschakelen)</p> <p>(standaard uitgeschakeld (Off))</p>	<p>Hiermee schakelt u uit of in dat de computer automatisch wordt ingeschakeld.</p> <ul style="list-style-type: none"> 1 Off (Uit): Auto Power Time (Tijdstip automatisch inschakelen) wordt niet gebruikt. 1 Everyday (Elke dag): hiermee wordt de computer elke dag ingeschakeld op het tijdstip dat is ingesteld bij Auto Power Time (Tijdstip automatisch inschakelen). 1 Weekdays (Werkdagen): hiermee wordt de computer elke maandag tot en met vrijdag ingeschakeld op het tijdstip dat is ingesteld bij Auto Power Time (Tijdstip automatisch inschakelen). <p>N.B.: Deze functie werkt niet wanneer u de computer uitschakelt met behulp van een stekkerdoos of een stroomstootbeveiliging.</p>
<p>Auto Power Time (Tijdstip automatisch inschakelen)</p>	<p>Hiermee stelt u het tijdstip in waarop de computer automatisch wordt ingeschakeld.</p> <p>U kunt het tijdstip wijzigen door op de pijltoetsen omhoog of omlaag te drukken om de cijfers te verhogen of te verlagen, of u kunt zelf getallen typen in de juiste velden voor de tijdstippen.</p> <p>N.B.: Deze functie werkt niet wanneer u de computer uitschakelt met behulp van een stekkerdoos of een stroomstootbeveiliging.</p>
<p>Remote Wake Up (Extern ontwaaksignaal)</p> <p>(standaard uitgeschakeld (Off))</p>	<p>Met deze optie is het mogelijk de computer te laten opstarten wanneer de netwerkadaptor of een geschikte modem een ontwaaksignaal ontvangt.</p> <ul style="list-style-type: none"> 1 Off (Uit): extern ontwaaksignaal is uitgeschakeld. 1 On (Aan): extern ontwaaksignaal is ingeschakeld. 1 On w/ Boot to NIC (Aan met opstarten vanaf netwerk): de computer probeert eerst op te starten vanaf het netwerk voordat de gewone opstartprocedure wordt gestart.
<p>Suspend Mode (Stand-bystand)</p> <p>(standaard S3)</p>	<p>Hiermee schakelt u de stand-bystand voor de computer in.</p> <ul style="list-style-type: none"> 1 S1: de computer wordt sneller vanuit de slaapstand gestart. 1 S3: er wordt meer energie bespaart wanneer de computer niet wordt gebruikt (het systeemgeheugen blijft ingeschakeld).


Maintenance (Onderhoud)	
<p>Service Tag (Serviceplaatje)</p>	<p>Hiermee wordt het serviceplaatje van de computer weergegeven.</p>
<p>SERR Message (SERR-bericht)</p> <p>(standaard ingeschakeld (On))</p>	<p>Bestuurt het SERR-meldingsmechanisme. Voor sommige grafische kaarten is vereist dat het SERR-meldingsmechanisme is uitgeschakeld.</p> <ul style="list-style-type: none"> 1 Off (Uit): het SERR-meldingsmechanisme wordt niet gebruikt. 1 On (Aan): het SERR-meldingsmechanisme wordt gebruikt.
<p>Load Defaults (Standaardinstellingen laden)</p>	<p>Hiermee herstelt u de fabrieksinstellingen van de computer.</p> <ul style="list-style-type: none"> 1 Cancel (Annuleren): de fabrieksinstellingen van de computer niet herstellen. 1 Continue (Doorgaan): de fabrieksinstellingen van de computer herstellen.
<p>Event Log (Gebeurtenislogboek)</p>	<p>Hiermee geeft u het gebeurtenislogboek weer.</p> <ul style="list-style-type: none"> 1 Mark all entries (Alle gebeurtenissen)

	<p>markeren): alle gebeurtenissen in het logboek markeren als gelezen (R).</p> <ul style="list-style-type: none"> Clear Log (Logboek wissen): alle gebeurtenissen in het logboek wissen. <p>N.B.: Als een gebeurtenis in het logboek eenmaal als gelezen (R) is gemarkeerd, kan de gebeurtenis niet meer als niet-gelezen (U) worden gemarkeerd.</p>
--	---


POST Behavior (POST-gedrag)	
Fastboot (Snelstarten) (standaard ingeschakeld (On))	Hiermee schakelt u de optie in of uit waarmee het opstartproces kan worden versneld door bepaalde configuraties en testen over te slaan. <ul style="list-style-type: none"> Off (Uit): er worden geen stappen overgeslagen tijdens het opstarten. On (Aan): de computer wordt snel opgestart.
Numlock Key (Numlock-toets) (standaard ingeschakeld (On))	Hiermee schakelt u de numerieke en mathematische functies in of uit van het meest rechtse toetsenblok op het toetsenbord. <ul style="list-style-type: none"> Off (Uit): de toetsen van het toetsenblok rechts op het toetsenbord fungeren als pijlen. On (Aan): de toetsen van het toetsenblok rechts op het toetsenbord fungeren als cijfers.
POST Hotkeys (POST-hotkeys) (standaard Setup & Boot Menu)	Met deze optie kunt u aangeven welke functietoetsen moeten worden afgebeeld op het scherm wanneer de computer wordt gestart. <ul style="list-style-type: none"> Setup & Boot Menu: beide toetsen weergegeven (F2=Setup en F12=Boot Menu). Setup: alleen de toets voor setup wordt weergegeven (F2=Setup). Boot Menu: alleen de toets voor Quickboot wordt weergegeven (F12=Boot Menu). None (Geen): er worden geen toetsen weergegeven.
Keyboard Errors (Toetsenbordfouten) (standaard melden (Report))	Hiermee schakelt u in of uit of toetsenbordfouten worden gemeld wanneer de computer wordt gestart. <ul style="list-style-type: none"> Report (Melden): toetsenbordfouten worden weergegeven. Do not report (Niet melden): toetsenbordfouten worden niet weergegeven.

Bootsequence (Opstartvolgorde)


Met deze functie kunt u de volgorde instellen waarin het BIOS apparaten afzoekt op zoek naar een besturingssysteem.

 **KENNISGEVING:** Als u de opstartvolgorde wijzigt, moet u de nieuwe instellingen opslaan om te voorkomen dat de wijzigingen weer verloren gaan.


Opties

 **N.B.:** De computer probeert op te starten vanaf alle apparaten met opstartfunctie, maar als geen apparaat met opstartfunctie wordt gevonden, geeft de computer de foutmelding No boot device available (Geen opstartapparaat beschikbaar). Druk op de toets <F1> om nogmaals te proberen het systeem op te starten of op <F2> om naar de systeeminstellingen te gaan.

- | **USB Floppy Drive** (USB-diskettestation): de computer wordt opgestart vanaf het diskettestation. Als er geen diskettestation op een USB-poort is aangesloten, wordt geprobeerd de computer op te starten vanaf het volgende apparaat met opstartfunctie in de reeks.


 **N.B.:** Als zich een diskette in het station bevindt waarvan niet kan worden opgestart, geeft de computer een foutmelding. Volg de instructies op het scherm om het opnieuw te proberen.

- | **Onboard SATA Hard Drive** (Geïntegreerde SATA vaste schijf): de computer wordt opgestart vanaf de primaire vaste schijf. Als geen besturingssysteem op de schijf is geïnstalleerd, probeert de computer op te starten vanaf het volgende opstartapparaat.
- | **Onboard or USB CD-ROM Drive** (Geïntegreerd of USB cd-rom-station): de computer wordt opgestart vanaf het cd-rom-station. Als geen cd in het station zit of geen besturingssysteem op de cd staat, probeert de computer op te starten vanaf het volgende opstartapparaat.
- | **USB Device** (USB-apparaat): steek het geheugenapparaat in een USB-poort en start de computer opnieuw op. Wanneer in de rechterbovenhoek van het scherm F12 = Boot Menu verschijnt, drukt u op F12. Het BIOS detecteert het apparaat en voegt de USB-optie toe aan het opstartmenu.

 **N.B.:** Om te kunnen opstarten vanaf een USB-apparaat, moet het apparaat opstartbaar zijn. Als u wilt weten of een apparaat opstartbaar is, raadpleegt u de documentatie bij het apparaat.

Changing Boot Sequence for the Current Boot

U kunt deze functie gebruiken om bijvoorbeeld uw computer opnieuw op te starten vanaf een USB-apparaat, zoals een diskettestation, een geheugenstick of een cd-rw-station.

 **N.B.:** Als u opstart vanaf een USB-diskettestation, moet u eerst het diskettestation uitschakelen in de systeeminstellingen (zie [Opties van het System Setup-programma](#)).


1. Als u opstart vanaf een USB-apparaat, moet u het USB-apparaat op een USB-connector aansluiten (zie Vooraanzicht van de computer in de *Naslaggids*).
2. Start de computer (opnieuw) op.
3. Wanneer in de rechterbovenhoek van het scherm F2 = Setup, F12 = Boot Menu verschijnt, drukt u op <F12>.

Als u te lang wacht en het logo van het besturingssysteem verschijnt, wacht u totdat het bureaublad van Microsoft Windows wordt weergegeven. Vervolgens sluit u de computer af (zie [Voordat u begint](#)) en probeert u het opnieuw.

Het menu **Boot Device** verschijnt. Dit menu bevat alle beschikbare opstartbronnen. Naast elk apparaat staat een nummer.


4. Onderaan het menu voert u het nummer in van het apparaat dat alleen voor de huidige opstartpoging moet worden gebruikt.

Wanneer u bijvoorbeeld start vanaf een USB-geheugenstick, markeert u **USB Device** en drukt u op <Enter>.

 **N.B.:** Om te kunnen opstarten vanaf een USB-apparaat, moet het apparaat opstartbaar zijn. Raadpleeg de documentatie bij het apparaat als u zeker wilt weten of een apparaat opstartbaar is.


De opstartvolgorde voor toekomstige opstartprocedures wijzigen


1. Open System Setup (zie [System Setup openen](#)).
2. Gebruik de pijltoetsen om het menu **Boot Sequence** (Opstartvolgorde) te markeren en druk vervolgens op <Enter> om het menu te openen.

 **N.B.:** Noteer de huidige opstartvolgorde voor het geval u deze nadien wilt herstellen.

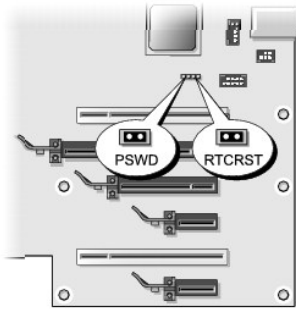
3. Druk op de pijl-omhoog en pijl-omlaag om door de lijst met apparaten te gaan.
4. Druk op de spatiebalk om een apparaat in of uit te schakelen (bij ingeschakelde apparaten staat een vinkje in de lijst).
5. Druk op plus (+) of minus (-) om een geselecteerd apparaat hoger of lager in de lijst te plaatsen.



Vergeet wachtwoorden wissen

 **LET OP:** Voordat u aan een van de procedures in deze sectie begint, dient u de veiligheidsinstructies te volgen die met de computer zijn meegeleverd.


 **KENNISGEVING:** Hiermee wist u het systeemwachtwoord en het setup-wachtwoord.


1. Volg de procedures in [Voordat u begint](#).
2. Verwijder de computerkap (zie [De computerkap verwijderen](#)).



3. Zoek de RTCRST_PSWD-jumper op het moederbord (zie [Onderdelen van het moederbord](#)) en verwijder de jumperplug (die op pinnen drie en vier is geplaatst). Leg de jumperplug opzij.
 4. Zet de computerkap terug.
 5. Sluit de toetsenbord en muis aan, sluit de stekker van de computer en monitor op het stopcontact aan en zet de computer en monitor aan.
 6. Zet de computer uit nadat het bureaublad van Microsoft® Windows® is verschenen.
 - a. Sla alle geopende bestanden op en sluit deze en sluit alle geopende programma's af.
 - b. Sluit het besturingssysteem af.
-  **N.B.:** Zorg ervoor dat de computer is uitgeschakeld en zich niet in een energiebeheermodus bevindt. Als u de computer niet via het besturingssysteem kunt uitzetten, houdt u de aan-uitknop gedurende 4 seconden ingedrukt.
7. Verwijder de stekker van het toetsenbord en muis uit de computer en verwijder vervolgens de stekker van de computer en monitor uit het stopcontact.
 8. Druk op de aan/uit-knop op de computer om het moederbord te aarden.
 9. Open de computerkap (zie [De computerkap verwijderen](#)).
 10. Zoek pinnen drie en vier van de RTCRST_PSWD-jumper op het moederbord (zie [Onderdelen van het moederbord](#)) en plaats de jumperplug terug om de wachtwoordfunctie weer in te schakelen.
 11. Plaats de computerkap terug (zie [De computerkap terugplaatsen](#)).
 12. Sluit uw computer en apparaten aan op het lichtnet en zet deze vervolgens aan.
-  **N.B.:** In System Setup (zie [System Setup openen](#)) zijn zowel het systeemwachtwoord als beheerderwachtwoord ingesteld op **Not Set** (Niet ingesteld). De wachtwoordfunctie is geactiveerd, maar er is geen wachtwoord toegekend.
-

De CMOS-instellingen wissen

 **LET OP:** Voordat u aan een van de procedures in deze sectie begint, dient u de veiligheidsinstructies te volgen die met de computer zijn meegeleverd.

 **N.B.:** Bij deze procedure worden systeem- en setup-wachtwoorden gewist of opnieuw ingesteld.

1. Volg de procedures in [Voordat u begint](#).
 2. Verwijder de computerkap (zie [De computerkap verwijderen](#)).
 3. Zoek naar de RTCRST_PSWD-jumper op het moederbord (zie [Onderdelen van het moederbord](#)).
 4. Verwijder de wachtwoordjumperplug (pin twee en drie) en plaats de plug op de pinnen voor de CMOS-jumper (pinnen een en twee). Wacht vervolgens ongeveer vijf seconden.
 5. Verwijder de jumperplug van de RTCRST_PSWD-jumper en plaats de plug weer op pin drie en vier om de wachtwoordfunctie in te schakelen.
 6. Sluit de computerkap (zie [De computerkap terugplaatsen](#)).
 7. Sluit uw computer en apparaten aan op het lichtnet en zet deze vervolgens aan.
-

[Terug naar inhoudsopgave](#)

[Terug naar inhoudsopgave](#)

Het moederbord vervangen

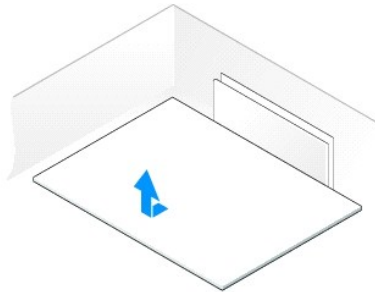
Dell™ XPS™ 430 - Onderhoudshandleiding

⚠ LET OP: Volg de veiligheidsinstructies die bij de computer werden geleverd alvorens u werkzaamheden binnen de computer uitvoert. Raadpleeg voor meer informatie over beste praktijken op het gebied van veiligheid onze website over de naleving van wet-en regelgeving op www.dell.com/regulatory_compliance.

➡ KENNISGEVING: Voer onderstaande stappen alleen uit als u vertrouwd bent met de procedures voor verwijdering en terugplaatsing van hardware. Wanneer u deze stappen onjuist uitvoert, kan het moederbord beschadigd raken. Raadpleeg de *Naslaggids* voor informatie over technisch onderhoud.

➡ KENNISGEVING: Het moederbord en de metalen lade zitten aan elkaar vast en worden tezamen geïnstalleerd.

1. Volg de procedures in [Voordat u begint](#).
2. Verwijder de computerkap (zie [De computerkap verwijderen](#)).
3. Verwijder eventuele uitbreidingskaarten met volledige lengte (zie [PCI- en PCI Express-kaarten vervangen](#)).
4. Verwijder de ventilatiekap van de processorkoeler (zie [De ventilatiekap van de processor vervangen](#)) en de processorkoeler (zie [De behuizing van de processorventilator vervangen](#) en [De processorventilator vervangen](#)).
5. Verwijder de kaartventilator (zie [De kaartventilator vervangen](#)).
6. Verwijder eventuele extra componenten die toegang tot het moederbord hinderen.
7. Verwijder de stekkers van alle kabels uit het moederbord.
- ➡ KENNISGEVING:** Kijk bij vervanging van het moederbord naar het moederbord en vergelijk het nieuwe moederbord met het bestaande moederbord, om zeker te weten dat u het juiste onderdeel hebt.
8. Verwijder de acht schroeven waarmee het moederbord en de lade vastzitten aan de behuizing, schuif de eenheid naar de voorzijde van de computer en til deze uit de computer.




⚠ N.B.: Soms zitten onderdelen en connectoren op vervangingsborden op andere plekken dan de overeenkomstige connectoren op het bestaande moederbord.

⚠ N.B.: De jumperinstellingen op vervangende moederborden zijn fabrieksinstellingen.

9. Zet onderdelen van het huidige moederbord over naar het vervangende moederbord, indien van toepassing.
10. Oriënteer het moederbord door de inkepingen onder aan de eenheid uit te lijnen met de lipjes op de computer.
11. Schuif het moederbord naar de achterzijde van de computer tot dit vastklikt.
12. Draai de acht schroeven aan waarmee het moederbord vastzit aan de computerkast.
13. Plaats eventueel verwijderde uitbreidingskaarten terug (zie [PCI- en PCI Express-kaarten installeren](#)).
14. Plaats de ventilatiekap van de processor (zie [De ventilatiekap van de processor vervangen](#)) en de processorkoeler (zie [De behuizing van de processorventilator vervangen](#) en [De processorventilator vervangen](#)) terug.
15. Plaats de kaartventilator terug (zie [De kaartventilator vervangen](#)).
16. Plaats eventuele extra componenten terug die u van het moederbord hebt verwijderd.

17. Sluit alle kabels weer aan op het moederbord.
18. Plaats de computerkap terug (zie [De computerkap terugplaatsen](#)).
19. Sluit uw computer en apparaten aan op het lichtnet en zet deze vervolgens aan.
20. Voer indien nodig een flash-update van de computer-BIOS uit.

 **N.B.:** Zie support.dell.com voor informatie over het flashen van het systeem-BIOS.

[Terug naar inhoudsopgave](#)